
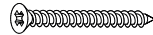
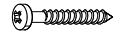
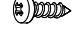








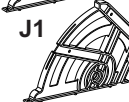





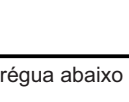
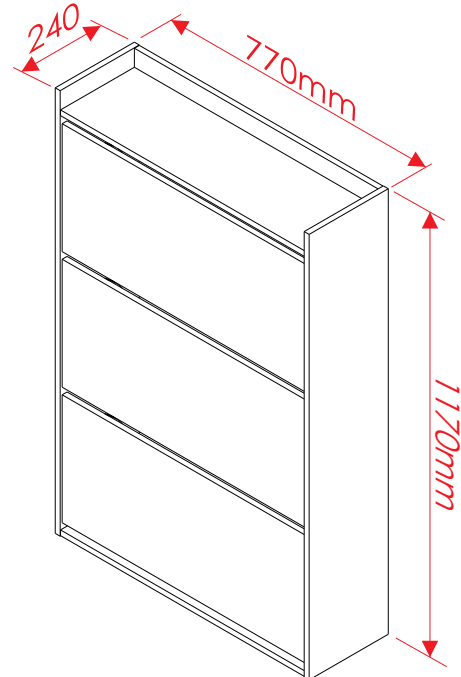


Instrução de Montagem

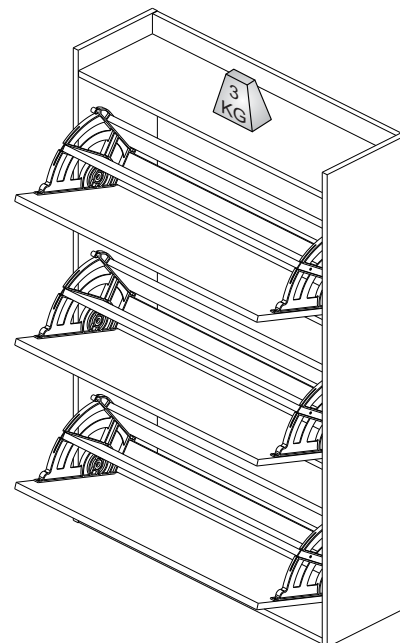
Acessórios

A	18203060		6,0 x 60	04	
B	18200256		4,5 x 50	03	
C	18200141		4,0 x 25	42	
D	18200294		4,0 x 14	12	
E	10500005		Ø8,0 x 30	30	
F	18300331		Trapézio	24	
G	18400061		Arruela	04	
H	18300174		Bucha Fixal 10mm	04	
J	18301520		J2  Pino Fixador	06	Kit Guia 03
			J3  Pino Suporte	06	
			J4  Pino Trava	06	
			J5  3,5 x 20	06	
			J6  5,5 x 25	06	
			J1		

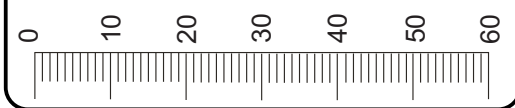
Sapateira Arys



Pino



Utilizar a régua abaixo para medir os acessórios.



Atenção!

Pesos máximos recomendados com cargas uniformemente distribuídas.



Atenção!

Para acessar o vídeo de montagem, você deve abrir a câmera do seu celular e apontá-la para o código QR ao lado.



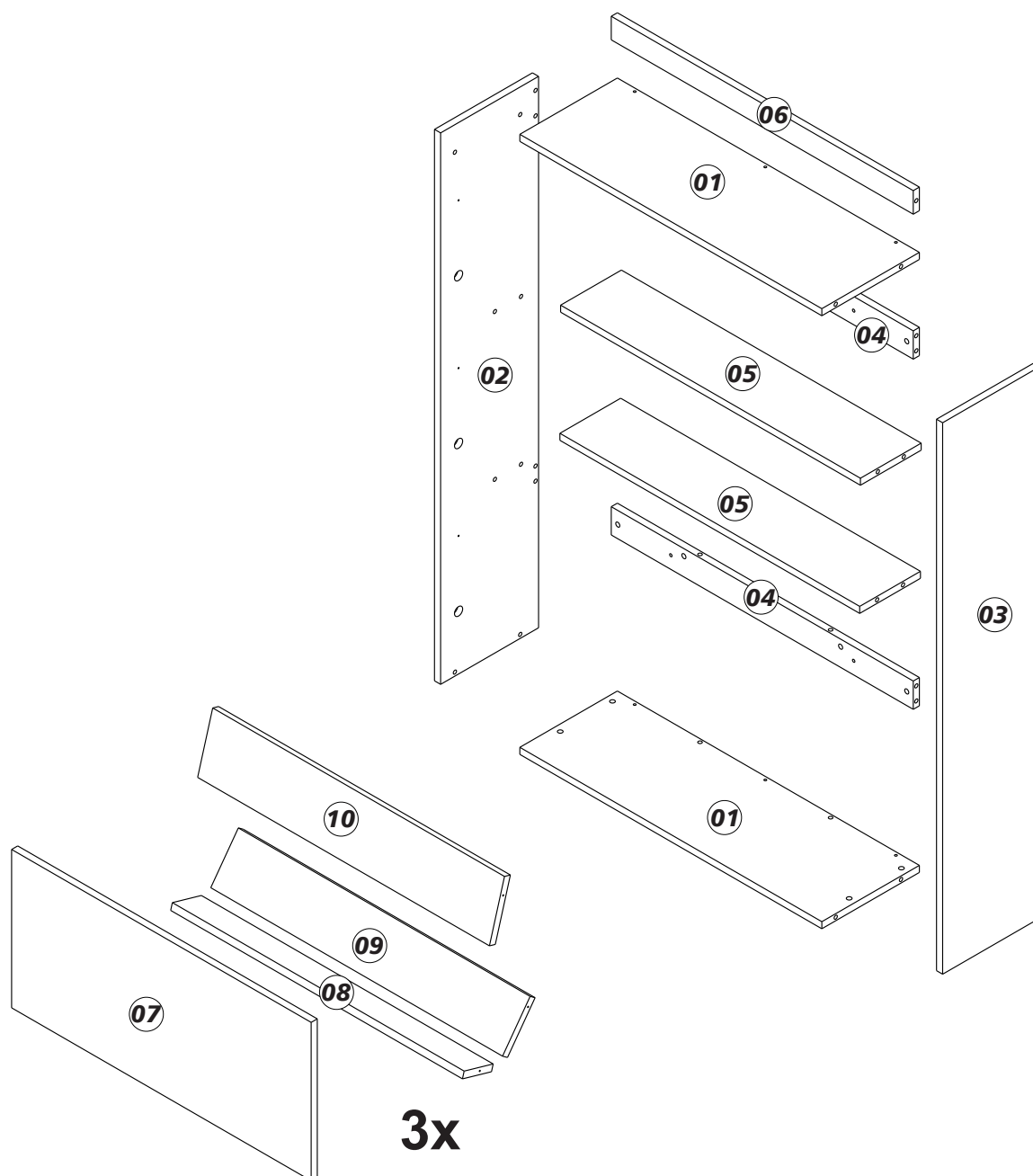
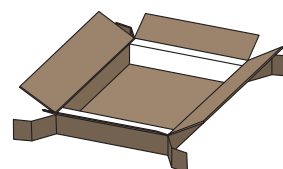
Componentes

N.	Componentes	Código	Quant.
01	Tampo/Fundo	T18459	02
02	Lateral Esquerda	L09154A	01
03	Lateral Direita	L09154B	01
04	Travessa Inferior	X17725	02
05	Travessa Reforço	X17726	02
06	Travessa Superior	X17723	01
07	Porta	P23685	03
08	Prateleira Inferior	J06218	03
09	Prateleira Menor	J06216	03
10	Prateleira Maior	J06217	03

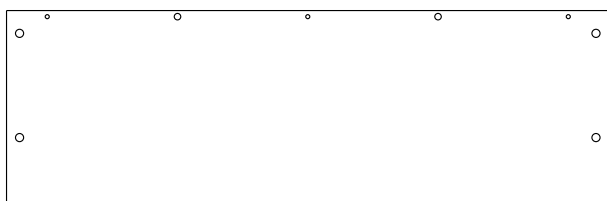


Atenção!

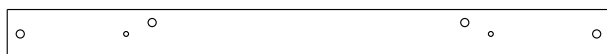
Forrar o chão com o papelão das embalagens para efetuar a montagem



Componentes - Peças



01 - 740x239x15mm - 2x



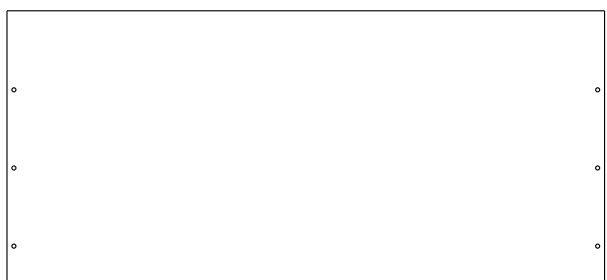
04 - 740x60x15mm - 2x



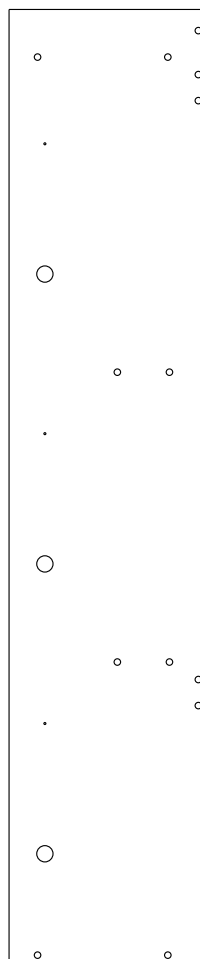
05- 740x150x15mm - 2x



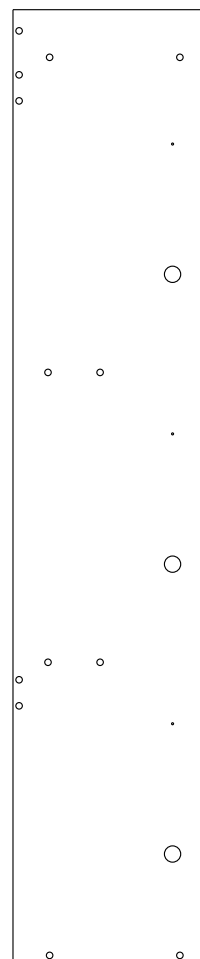
06- 740x50x15mm - 1x



07- 734x336x15mm - 3x



02 - 1170x240x15mm - 12x



03 - 1170x240x15mm - 12x



08- 715x74x15mm - 3x

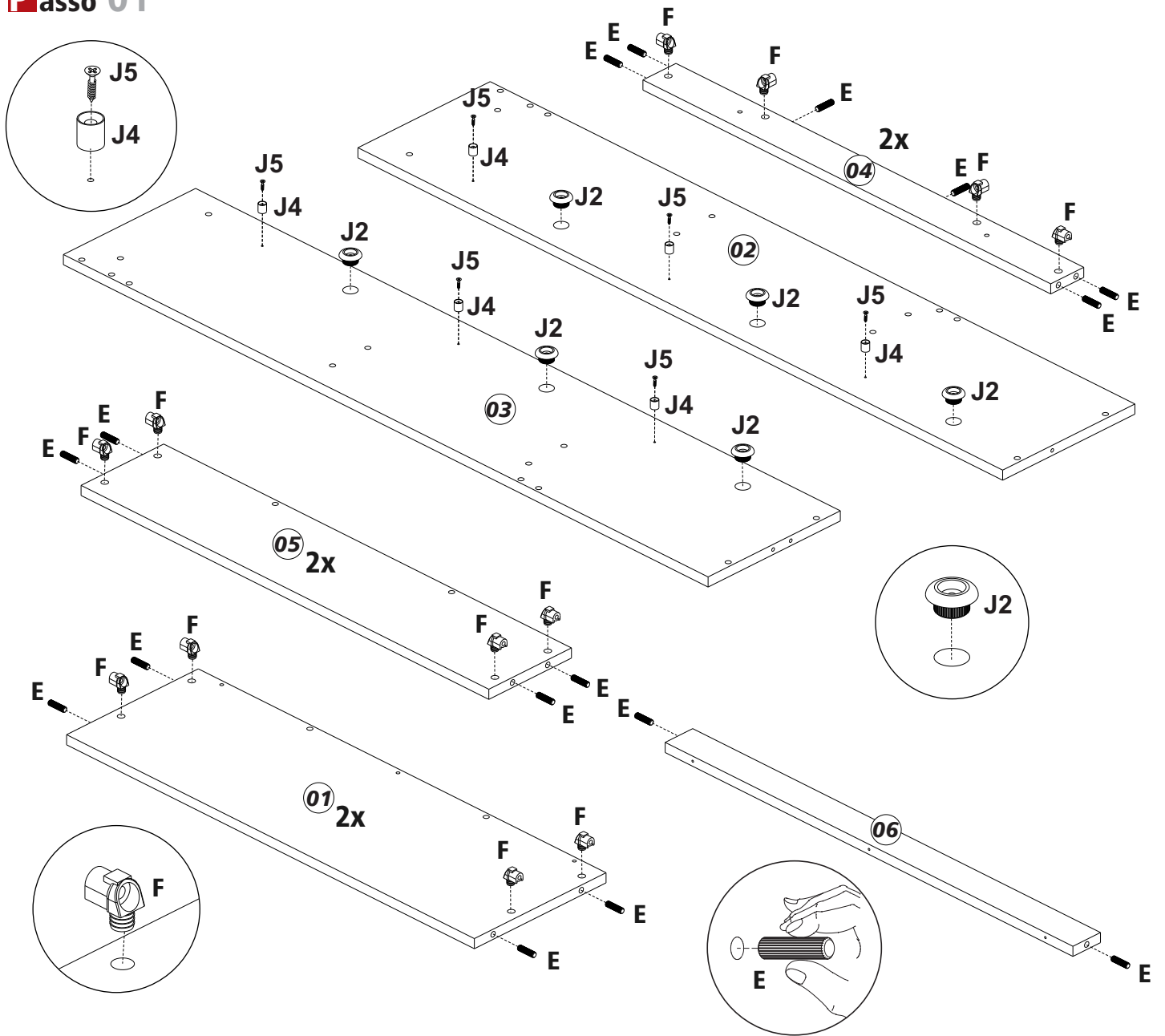


09- 715x115x15mm - 3x

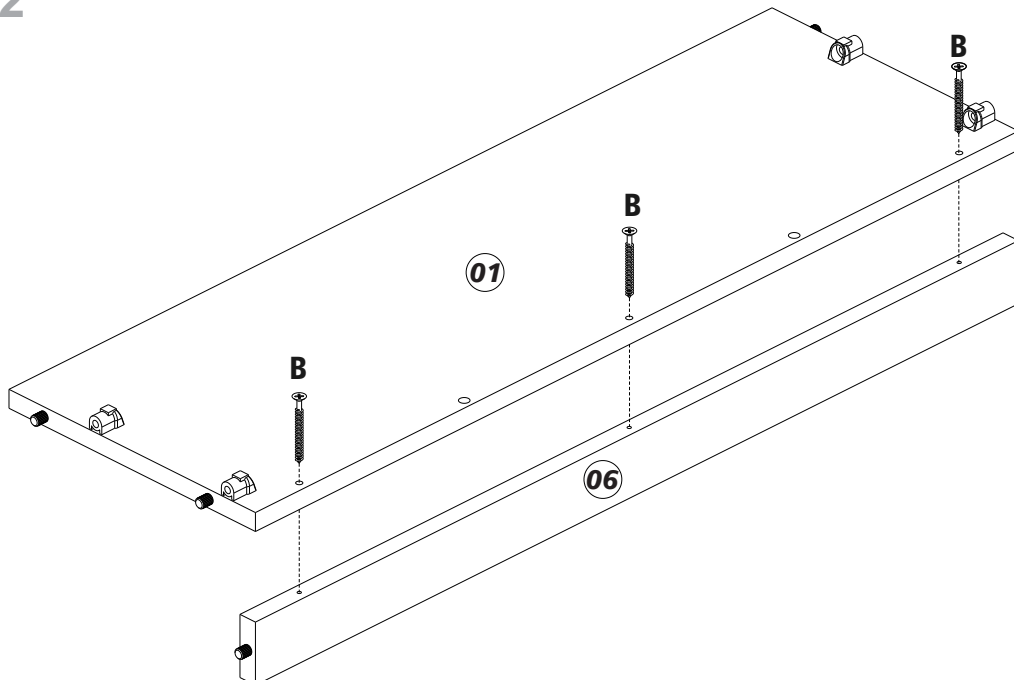


10- 715x134x15mm - 3x

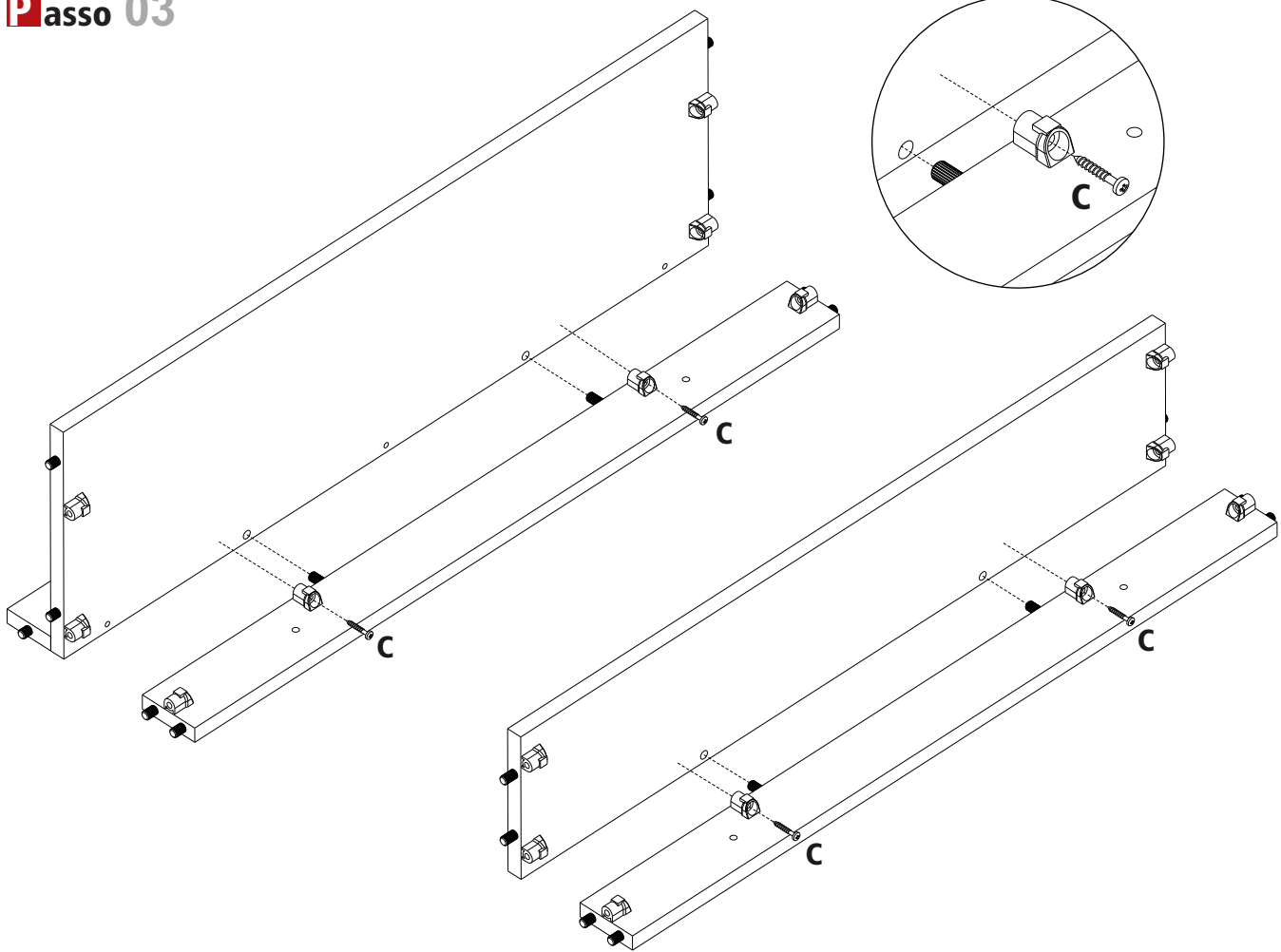
Passo 01



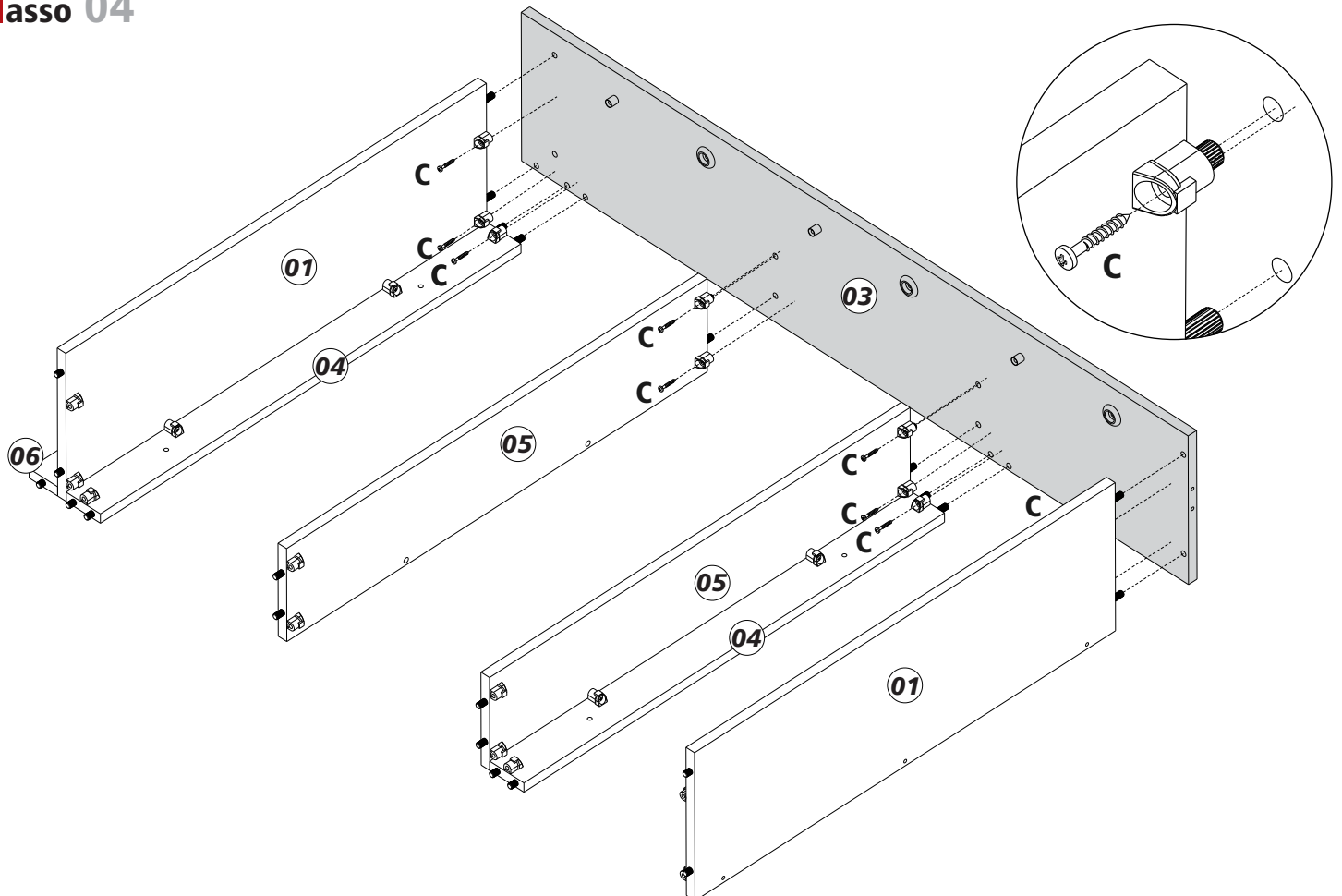
Passo 02



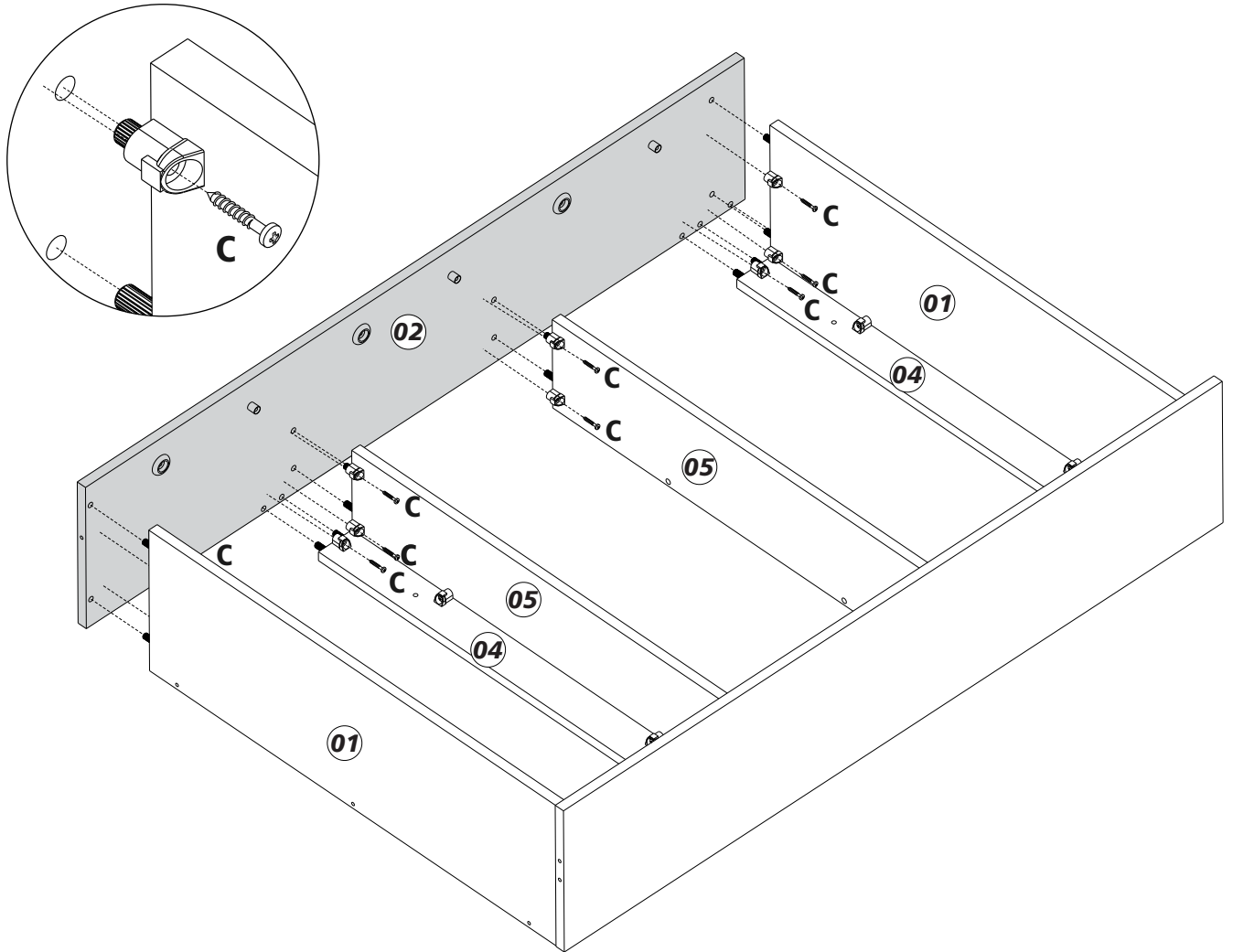
Passo 03



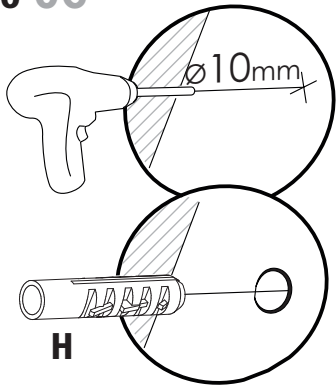
Passo 04



Passo 05



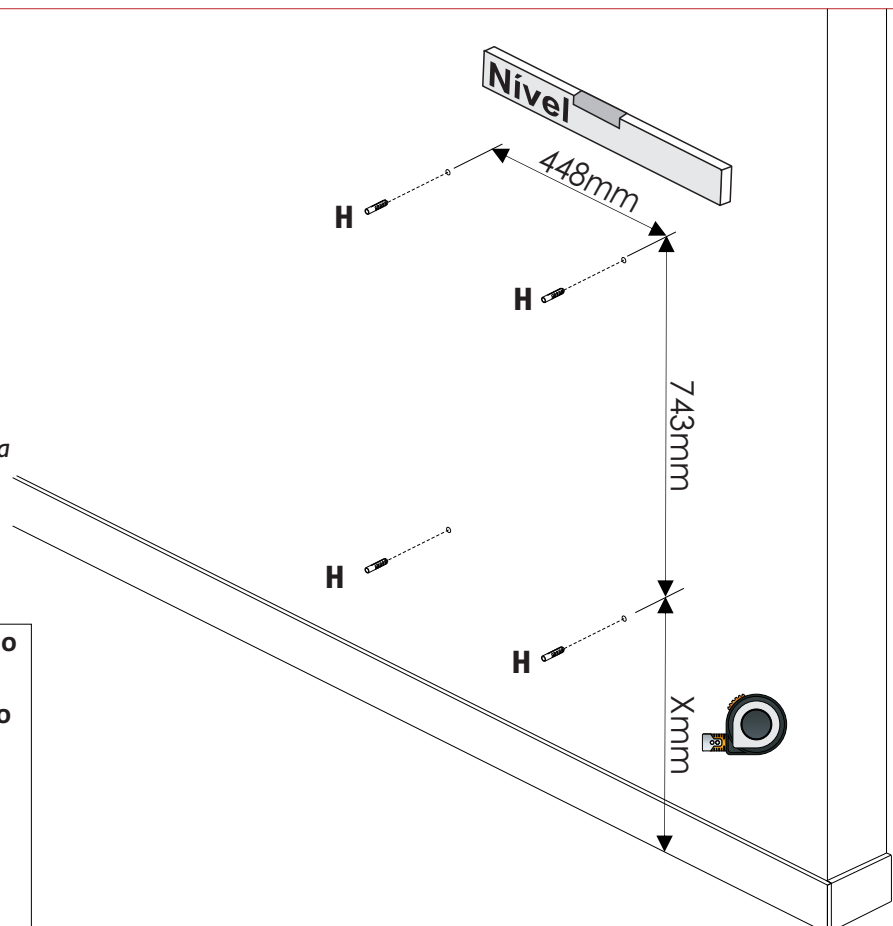
Passo 06



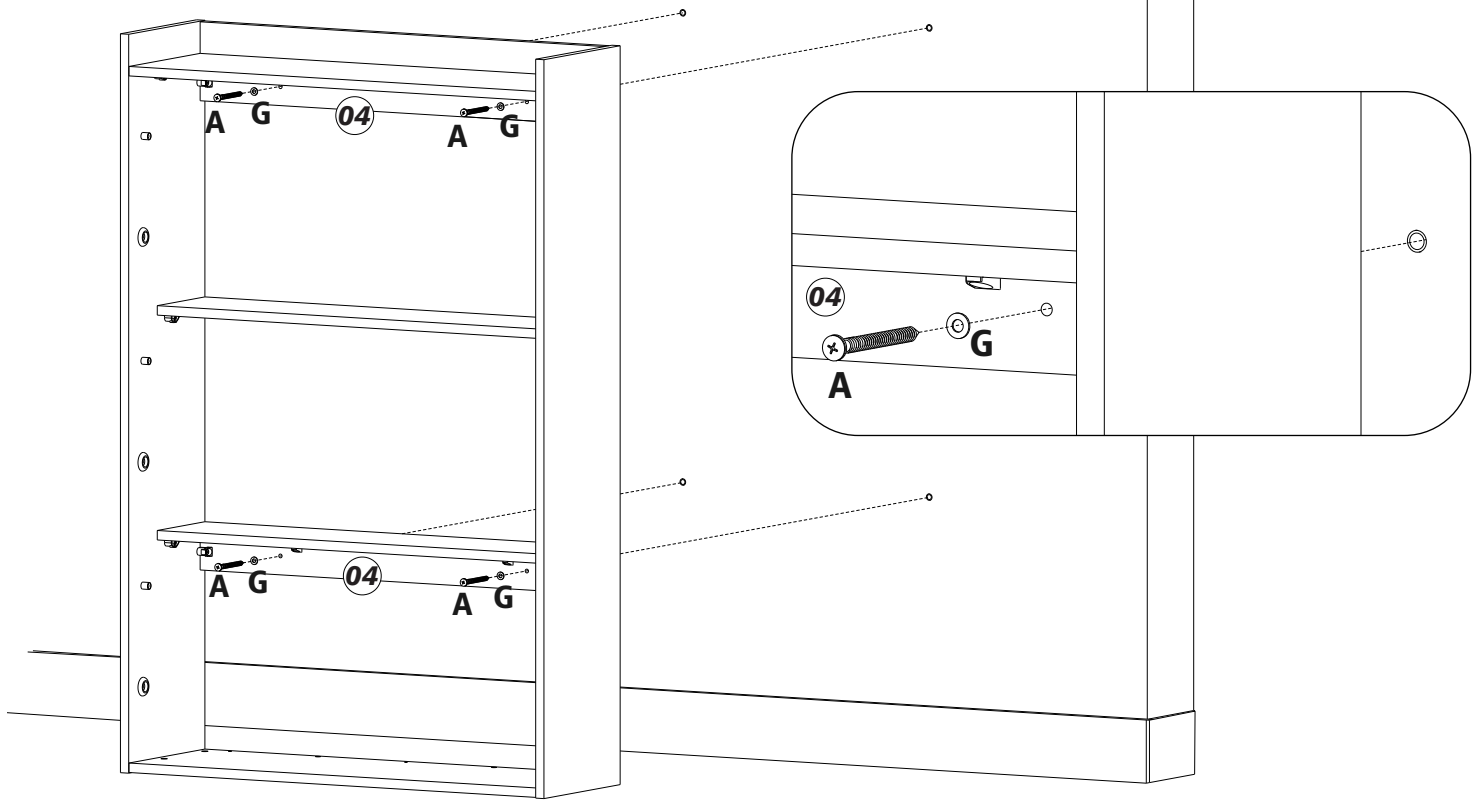
Obs.: A empresa fornece a bucha para a parede de alvenaria.



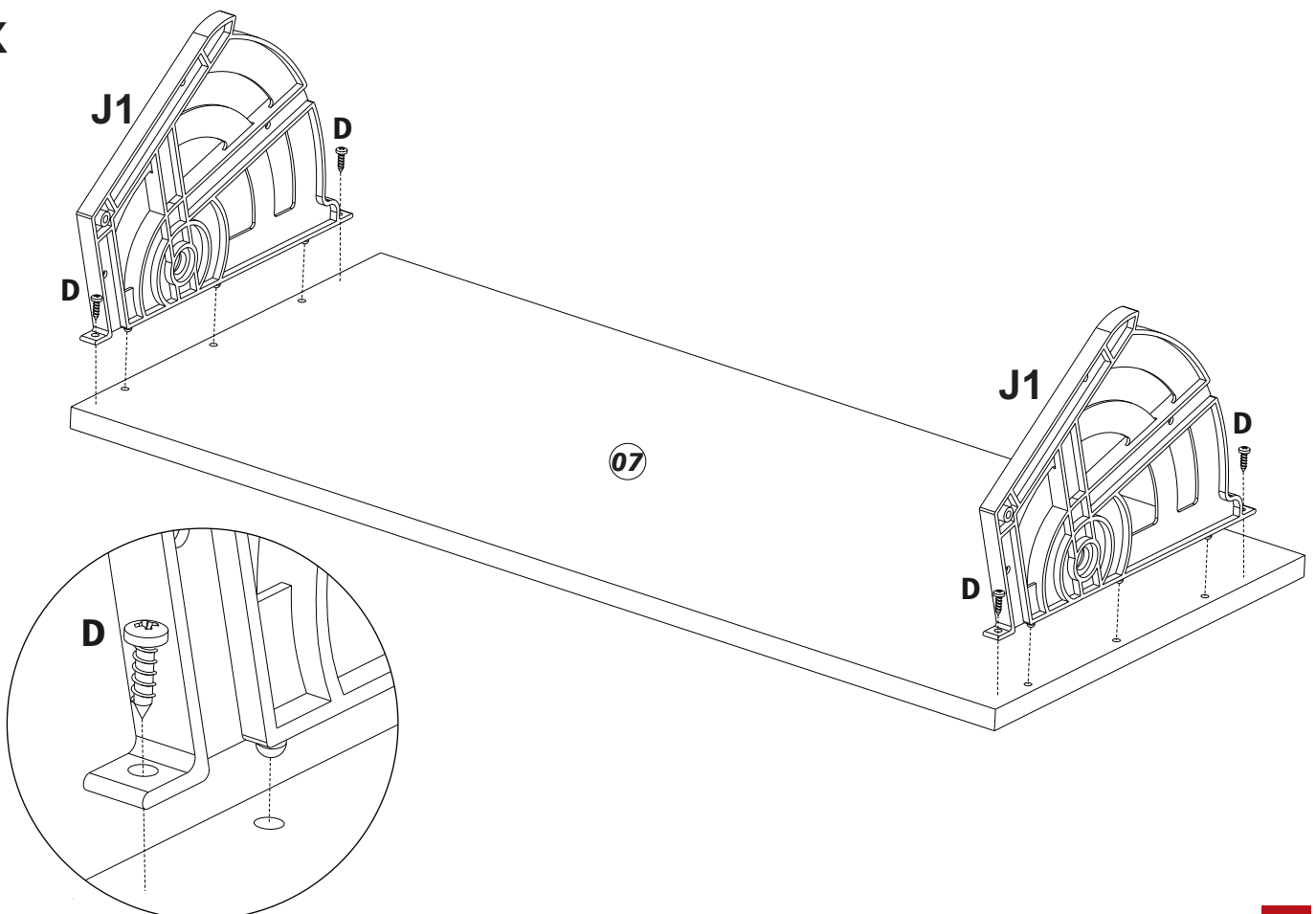
Certifique-se que o local de instalação está livre de umidade e apresenta resistência suficiente para suportar o peso do produto à ser instalado. Superfícies de baixa resistência, com Drywall e Madeira devem ser reforçados antes da instalação. **Sempre, procure um profissional!**



Passo 07

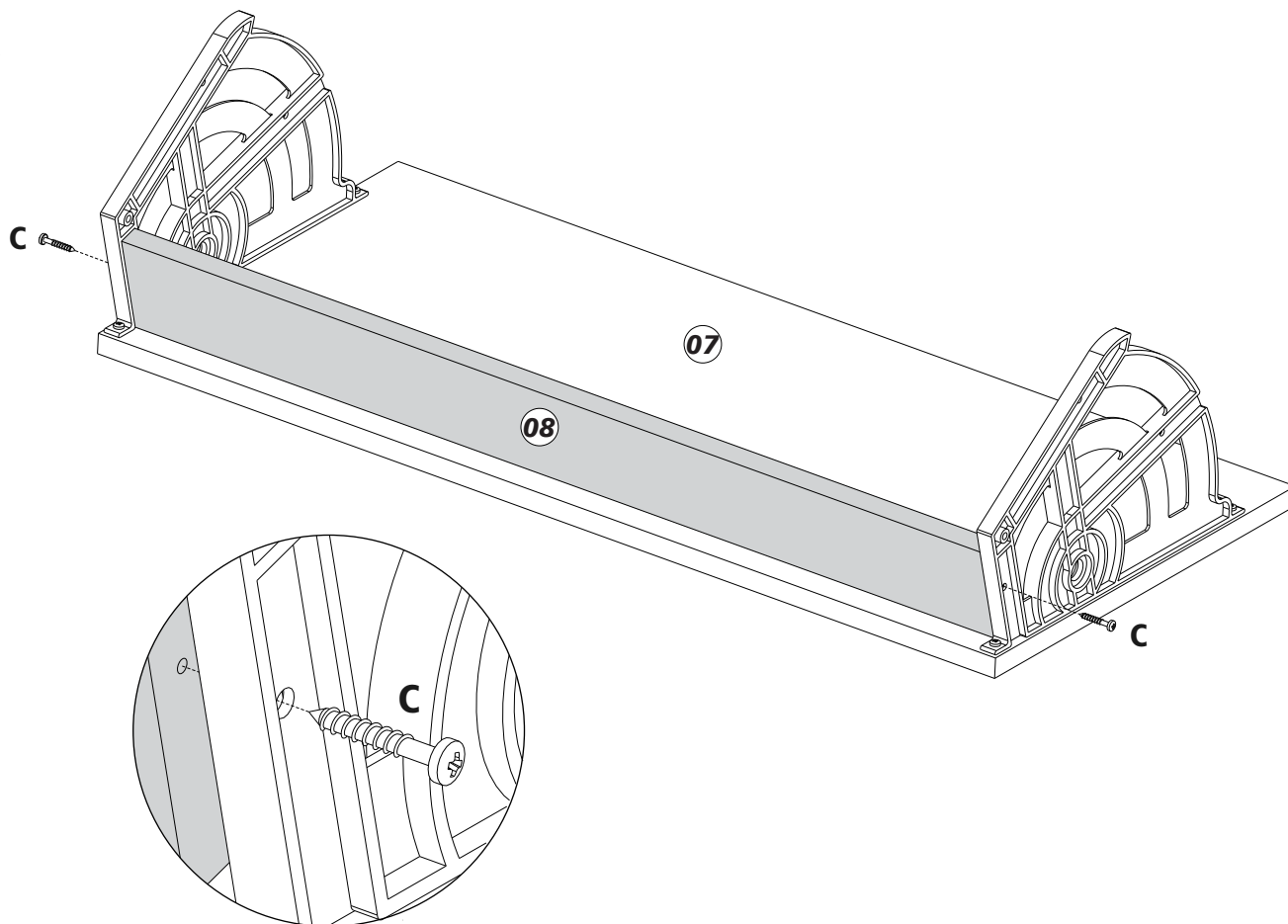


Passo 08
3x



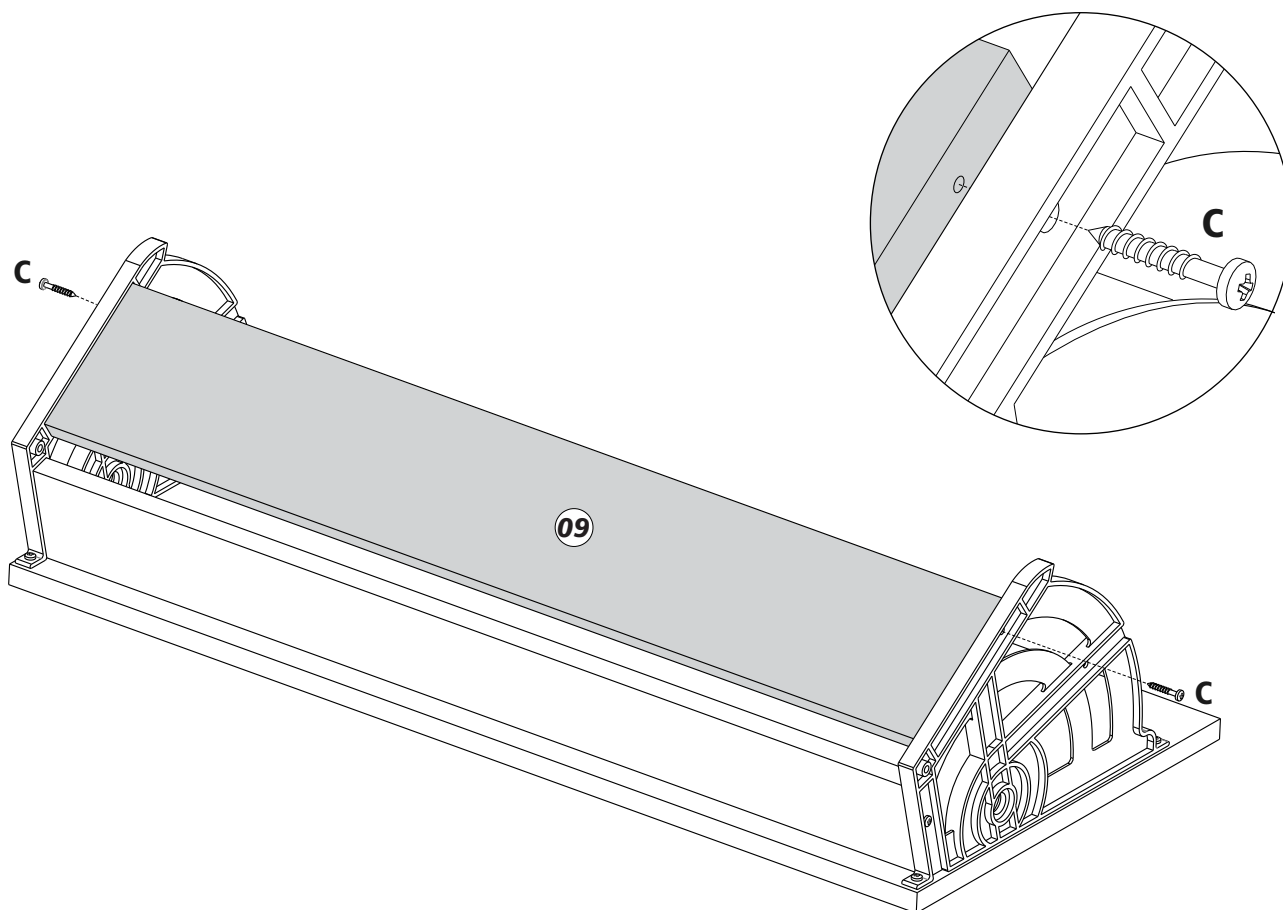
Passo 09

3x

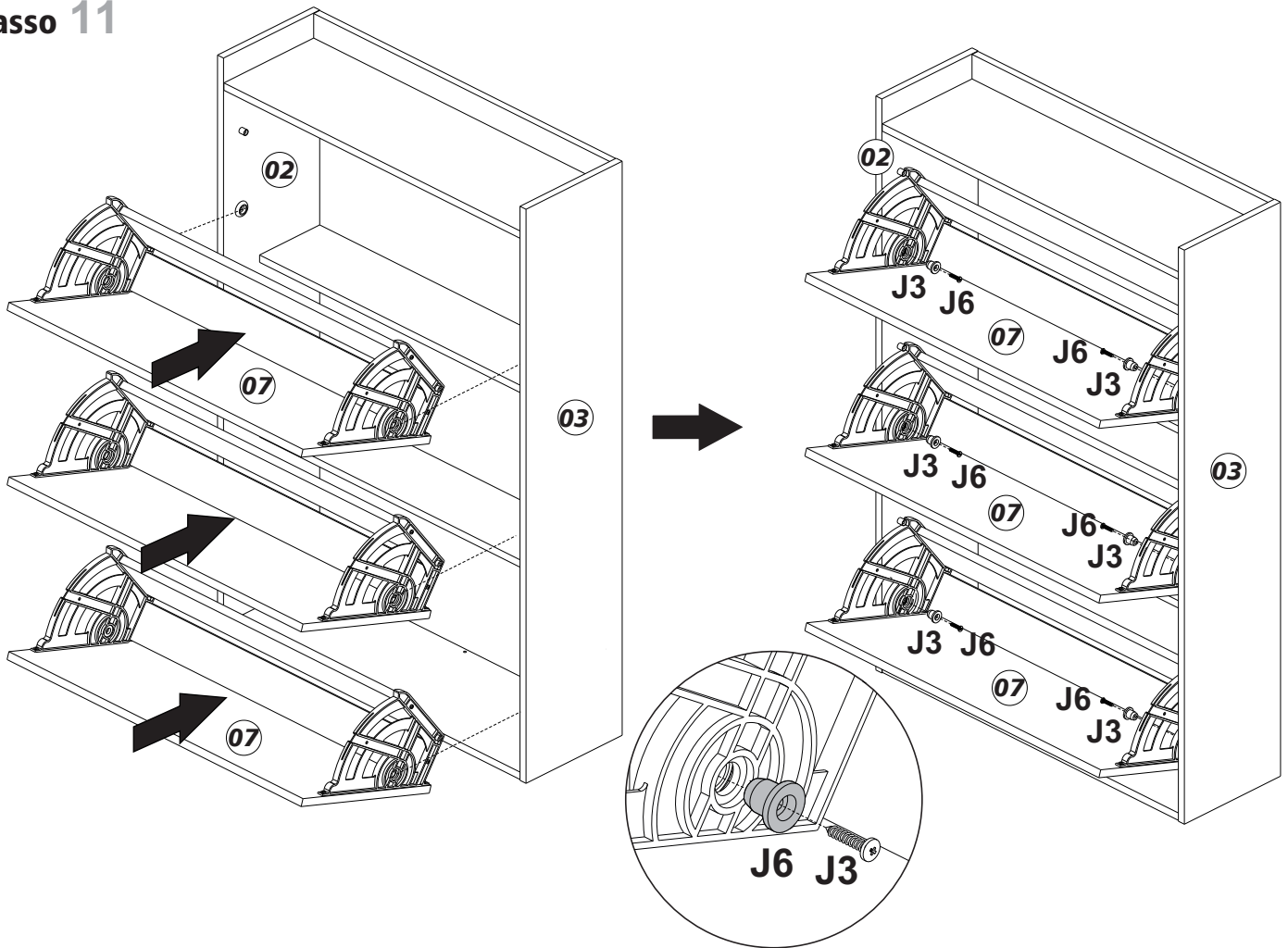


Passo 10

3x



Passo 11



Passo 12

