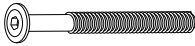

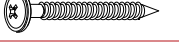











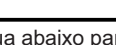


# Instrução de Montagem

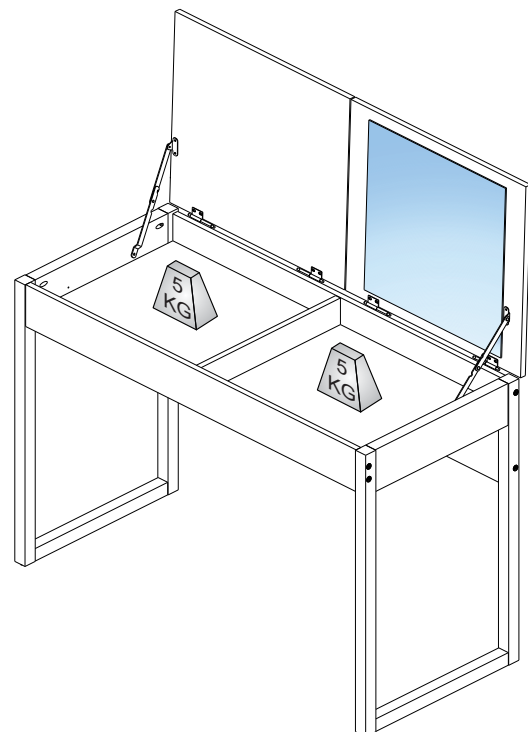
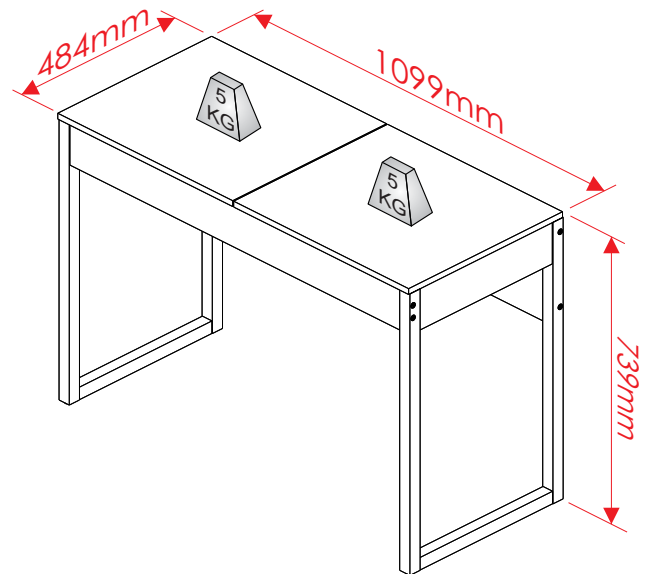
LOJA **Rudnick**

www.lojarudnick.com.br

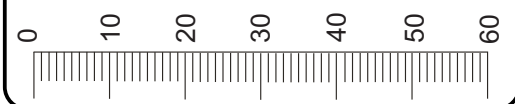
## Acessórios

<b>A</b>	18200309		7 x 70 cab. 13	<b>08</b>
<b>B</b>	18200256		4,5 x 50	<b>03</b>
<b>C</b>	18201529		4,0 x 45	<b>12</b>
<b>D</b>	18200141		4,0 x 25	<b>10</b>
<b>E</b>	18201339		4,0 x 14	<b>06</b>
<b>F</b>	18201382		3,5 x 12	<b>08</b>
<b>G</b>	18201341		M4 x 12	<b>16</b>
<b>H</b>	10500005		Ø8 x 30	<b>14</b>
<b>I</b>	18300006		Trapézio	<b>10</b>
<b>J</b>	10805188		Sapata	<b>04</b>
<b>K</b>	18400282		Chave Allen	<b>01</b>
<b>L</b>	16500369		Fita Dupla Face	<b>03</b>
<b>M</b>	18509778		Dobradiça Esquerda	<b>02</b>
<b>N</b>	18509777		Dobradiça Direita	<b>02</b>
<b>O</b>	18437906		Articulador	<b>1 par</b>

## Escrivaninha Flexy



Utilizar a régua abaixo para medir os acessórios.



**Atenção!**

**Pesos máximos recomendados com cargas uniformemente distribuídas.**



**Atenção!**

Para acessar o vídeo de montagem, você deve abrir a câmera do seu celular e apontá-la para o código QR ao lado.



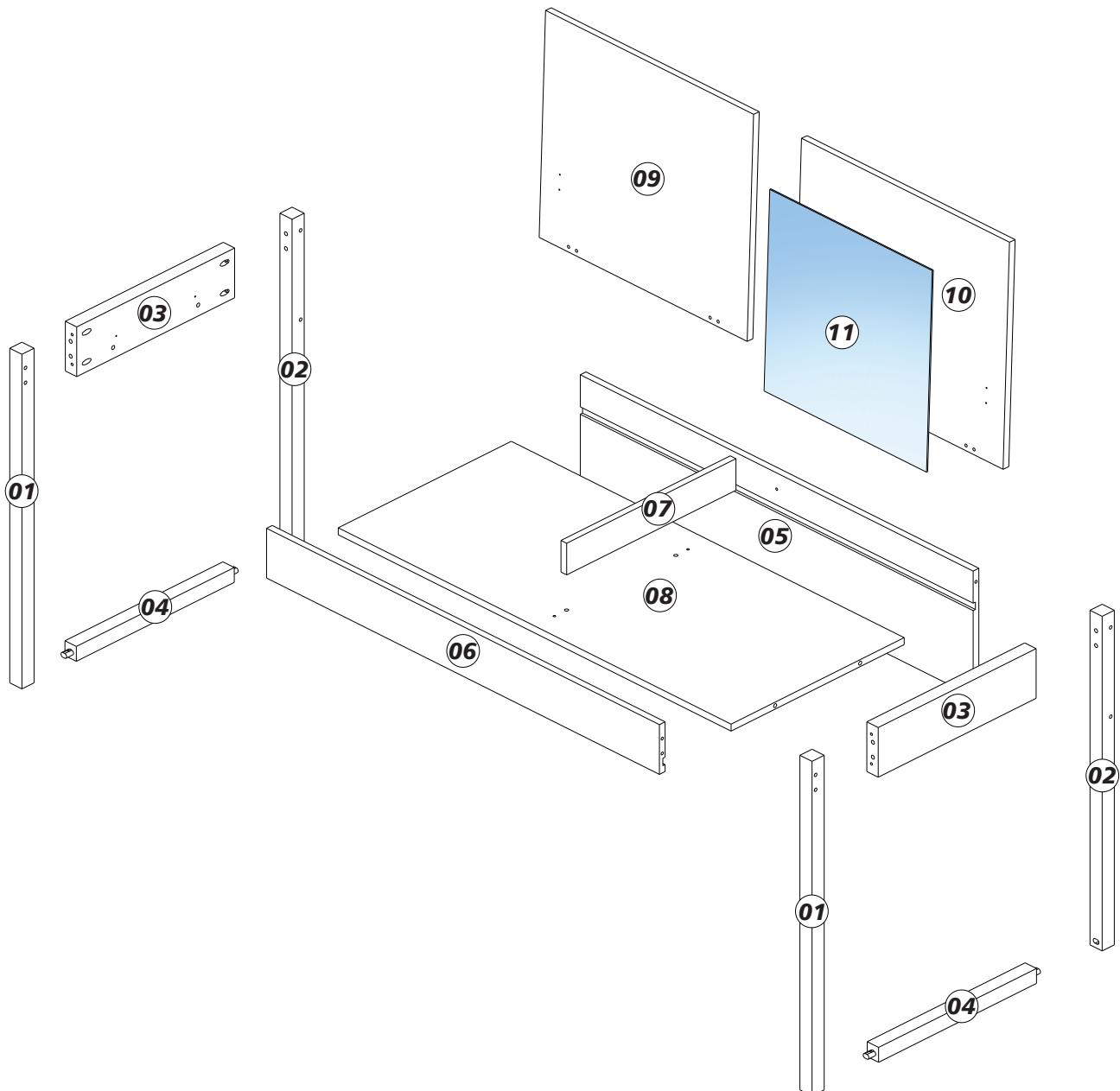
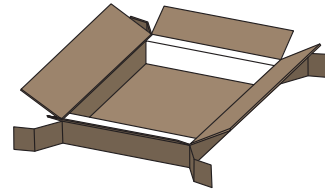
# Componentes

N.	Componentes	Código	Quant.
01	Pé Frontal	10817927	02
02	Pé Traseiro	10817930	02
03	Travessa Superior	10817928	02
04	Travessa Inferior	10817931	02
05	Travessa Traseira	X17735-01-MT	01
06	Travessa Frontal	X17734	01
07	Divisão	D03447	01
08	Fundo	U02732	01
09	Porta Esquerda	T18483A01-MT	01
10	Porta Direita	T18483B01-MT	01
11	Espelho	16726756	01

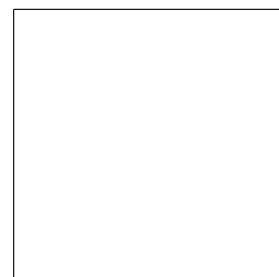
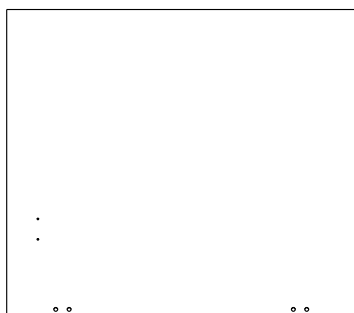
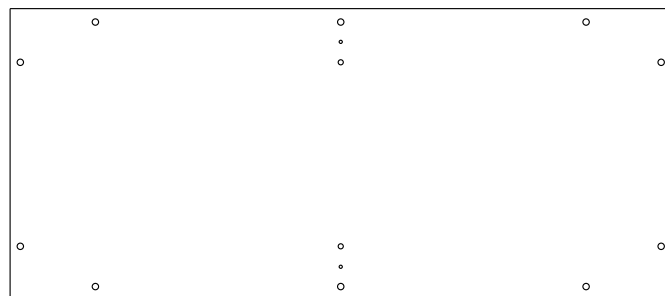
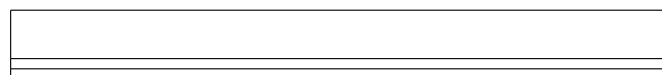
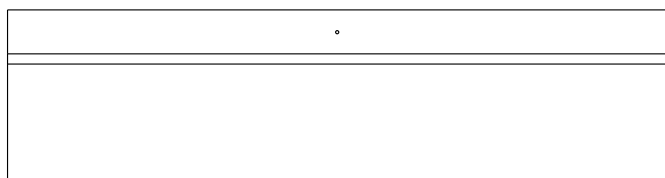
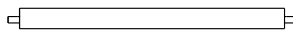
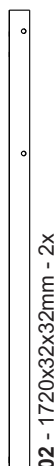


**Atenção!**

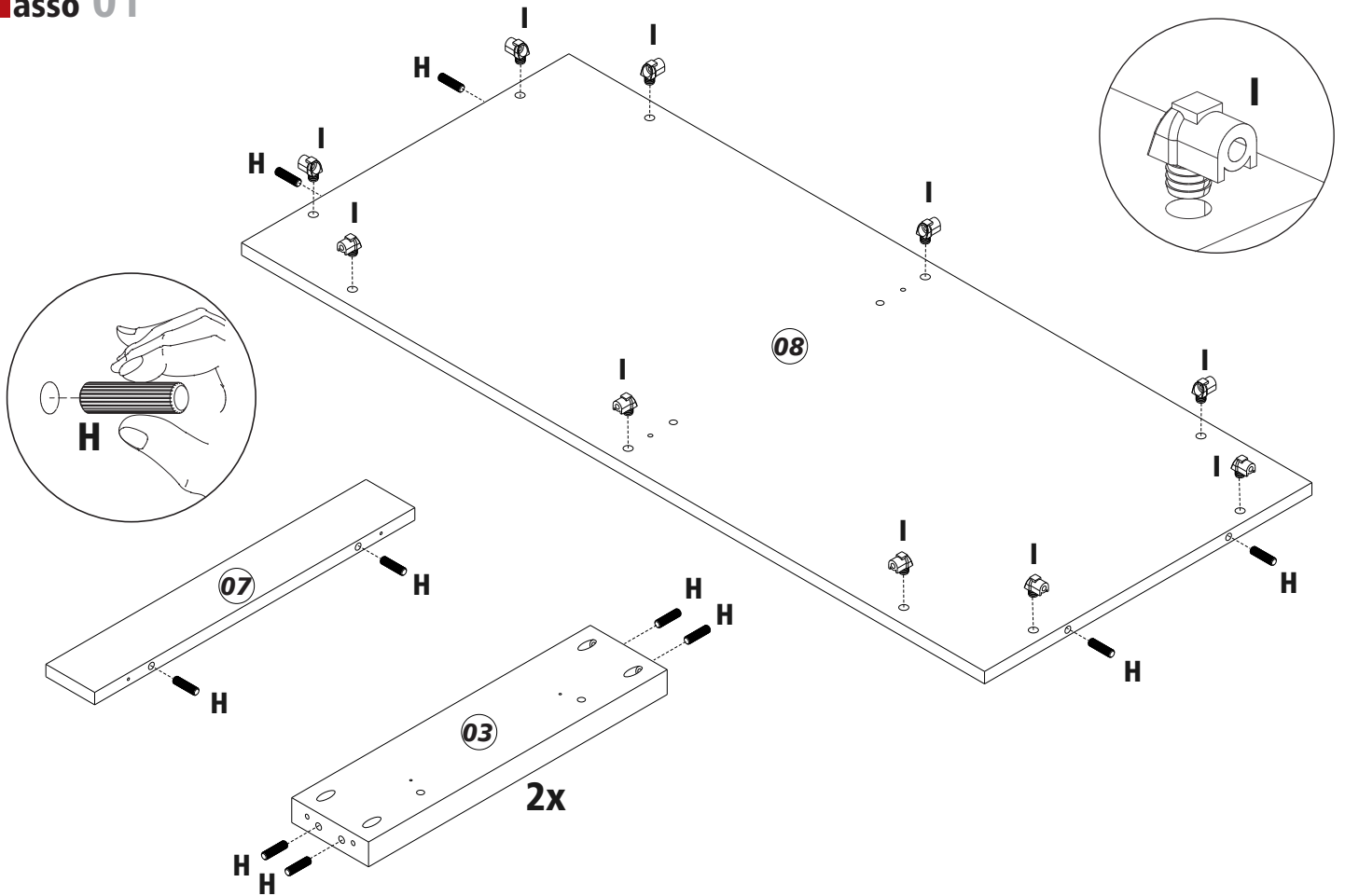
Forrar o chão com o papelão das embalagens para efetuar a montagem



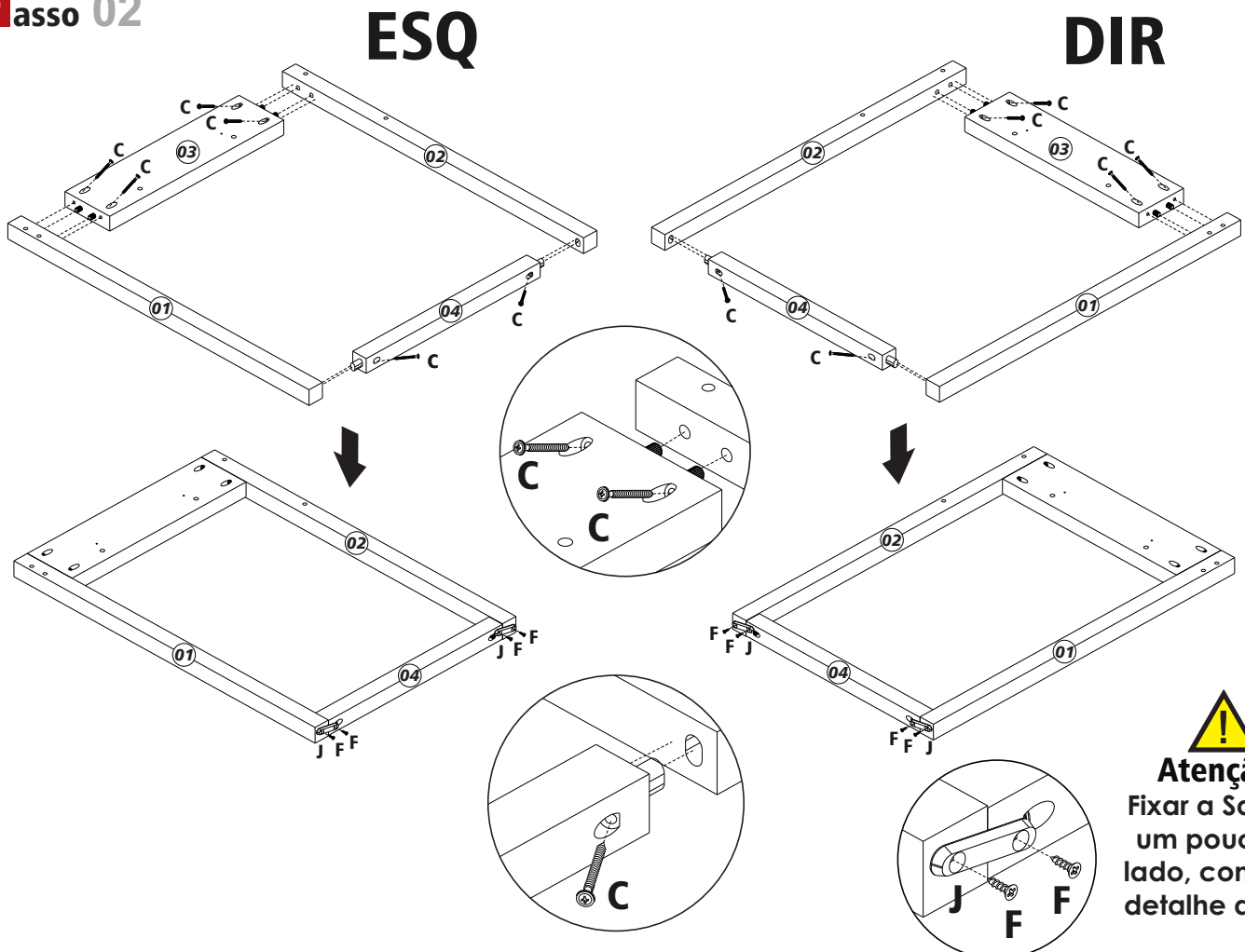
# Componentes - Peças



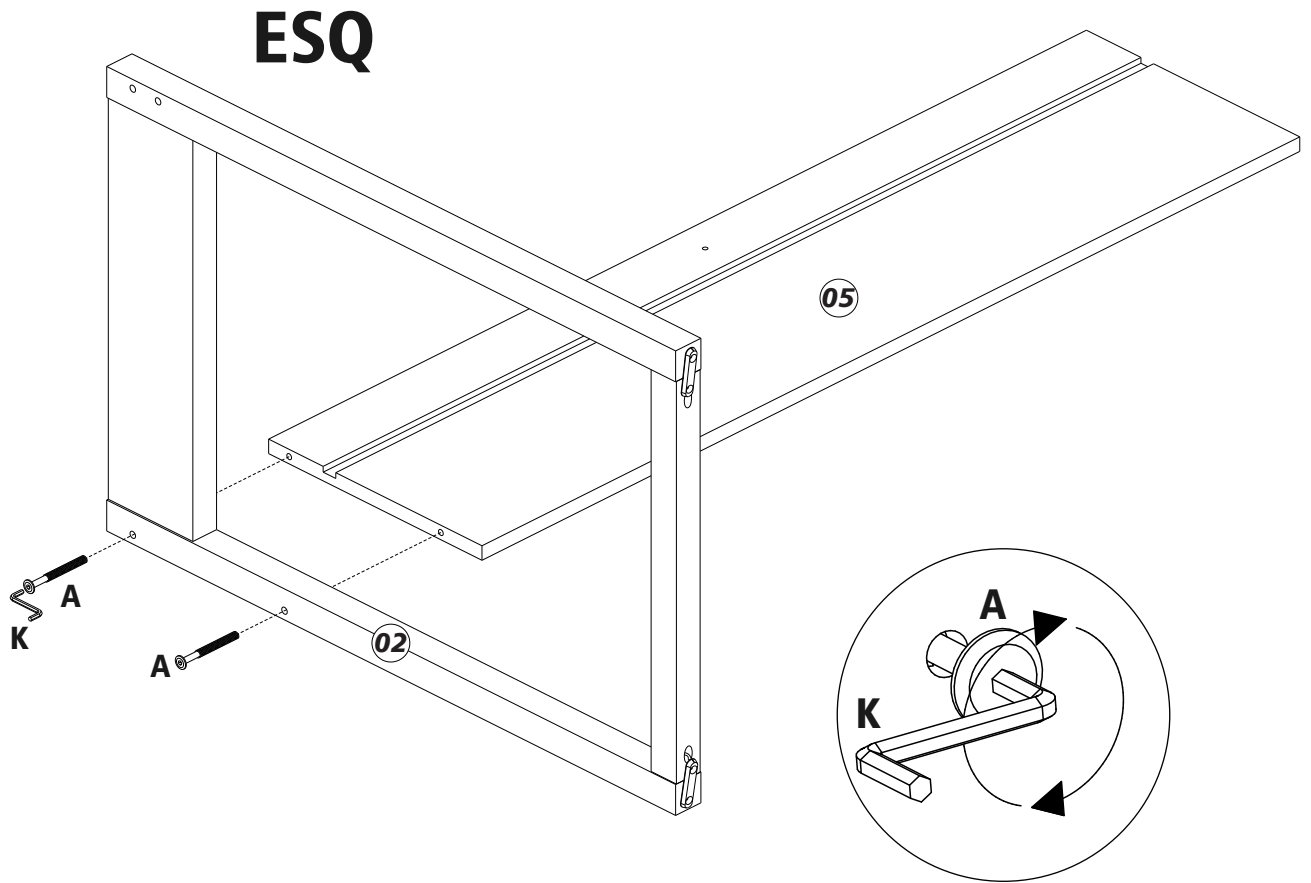
## Passo 01



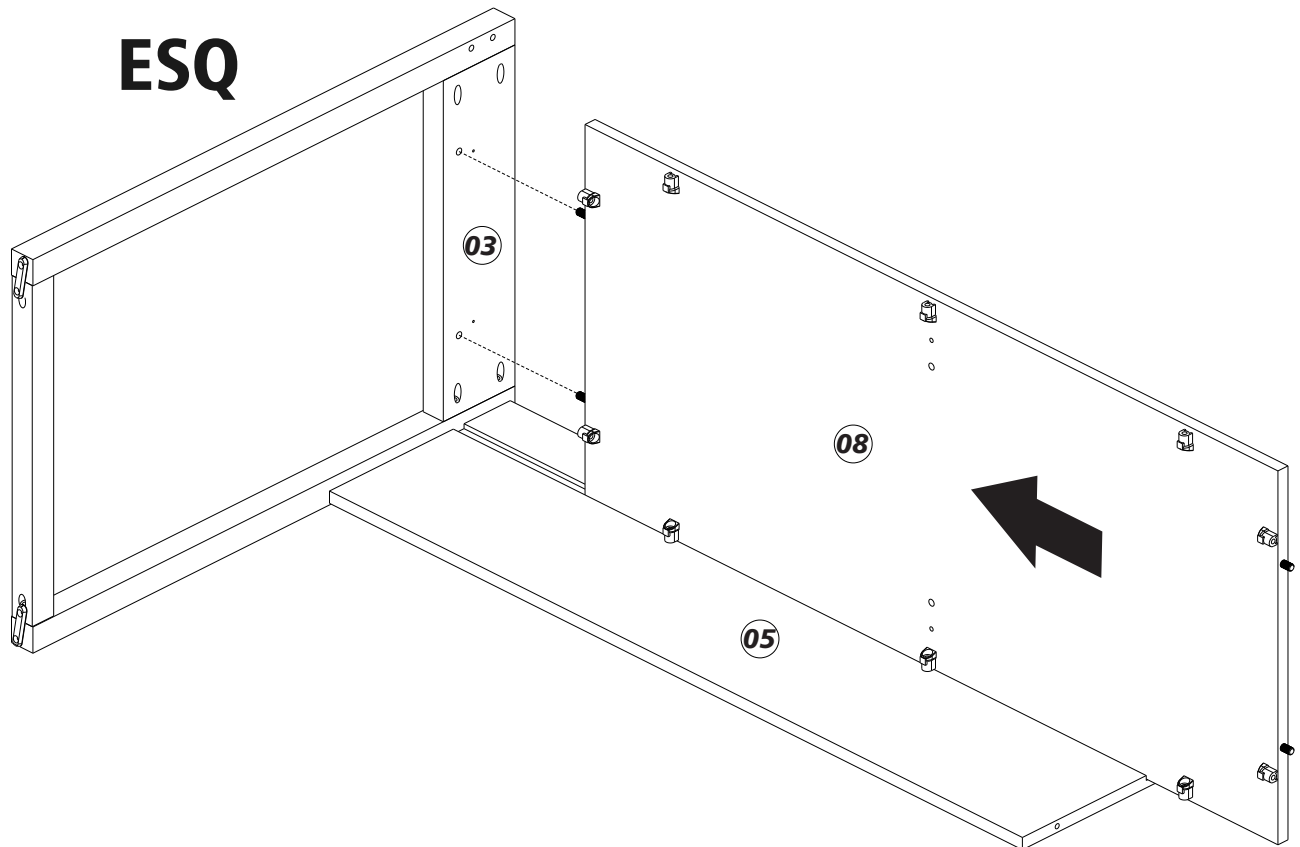
## Passo 02



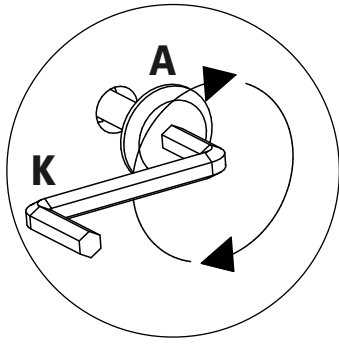
**P**asso 03



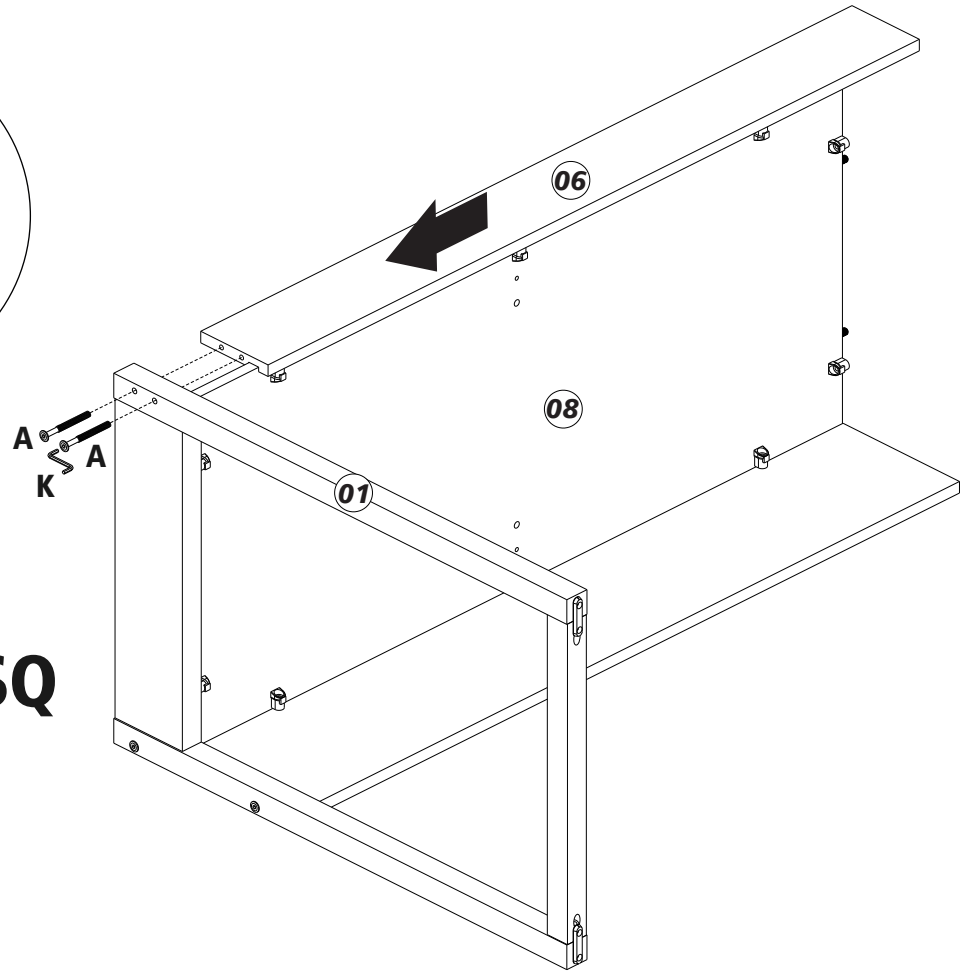
**P**asso 04



**P**asso 05

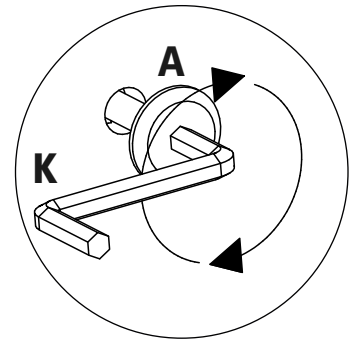


**ESQ**

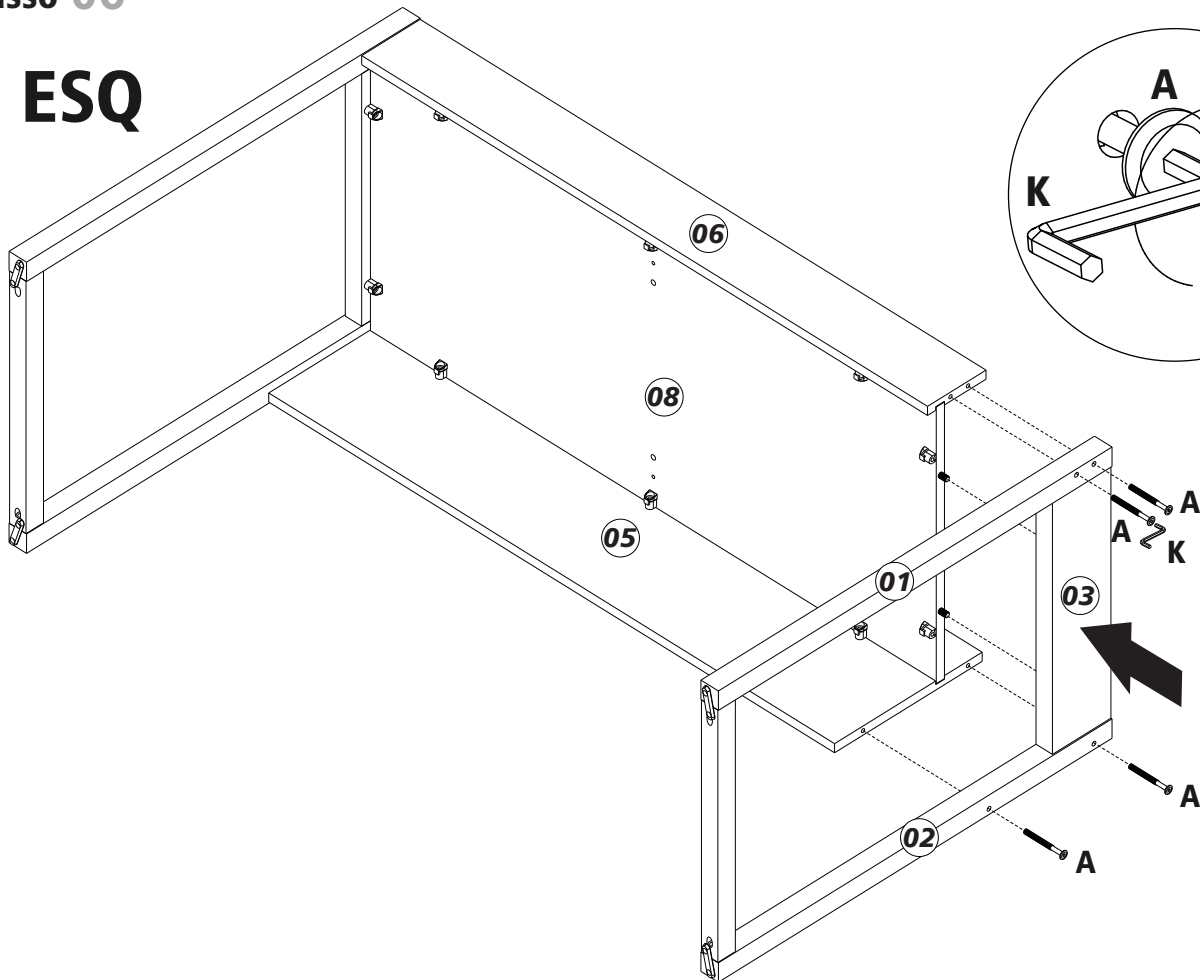


**P**asso 06

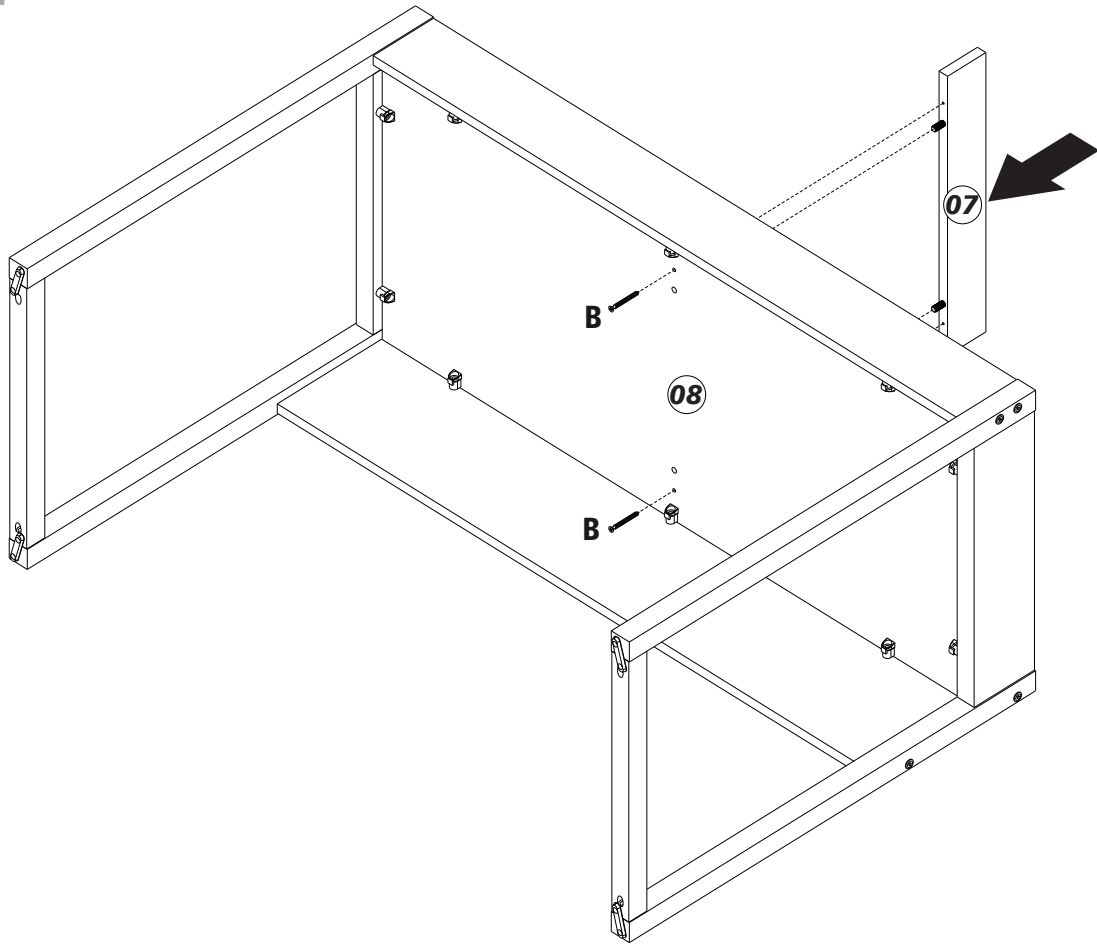
**ESQ**



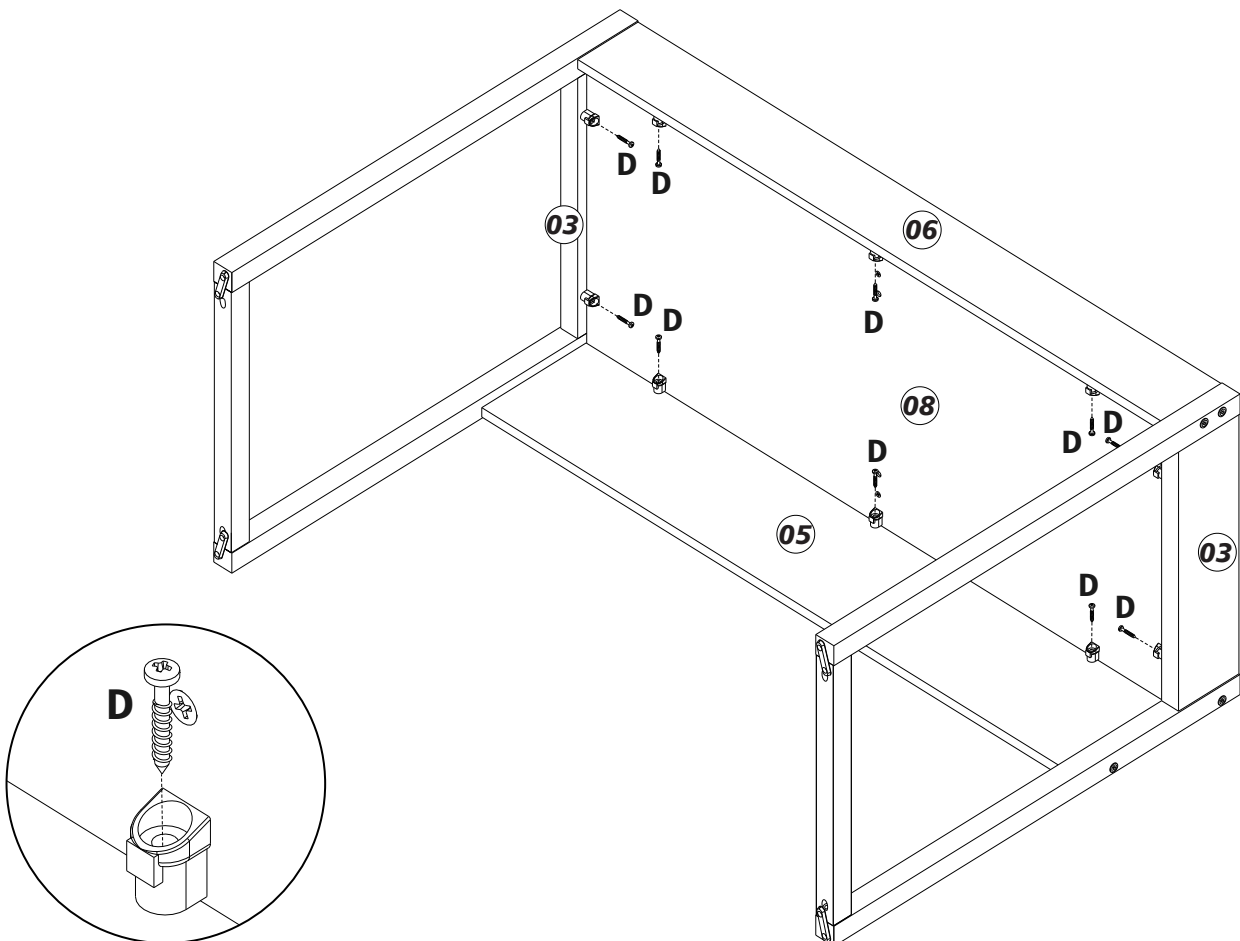
**DIR**



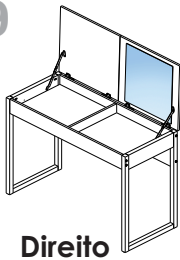
**P**asso 07



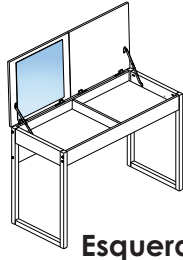
**P**asso 08



## Passo 09

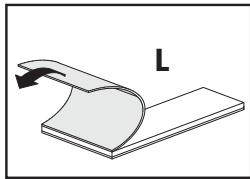
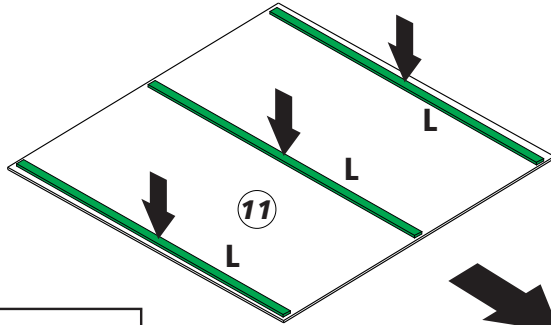
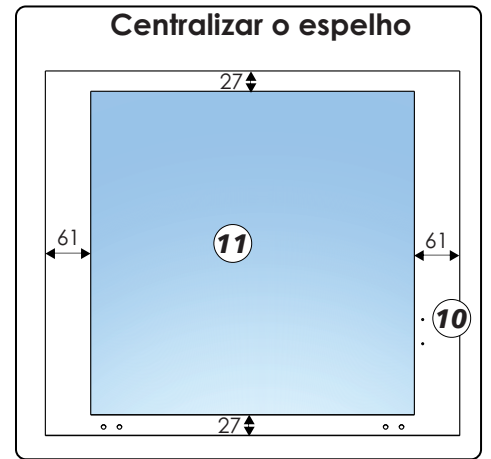


Direito

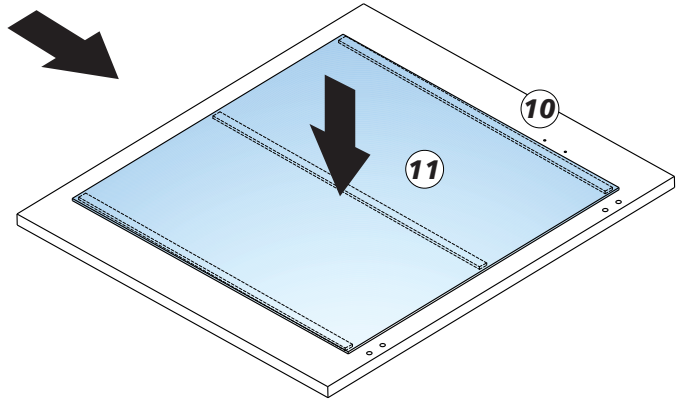


Esquerdo

Antes de fixar o espelho na porta, verifique o lado escolhido, abaixo, segue opção do lado direito.



Retirar o plástico protetor da fita adesiva para aplicar o espelho.

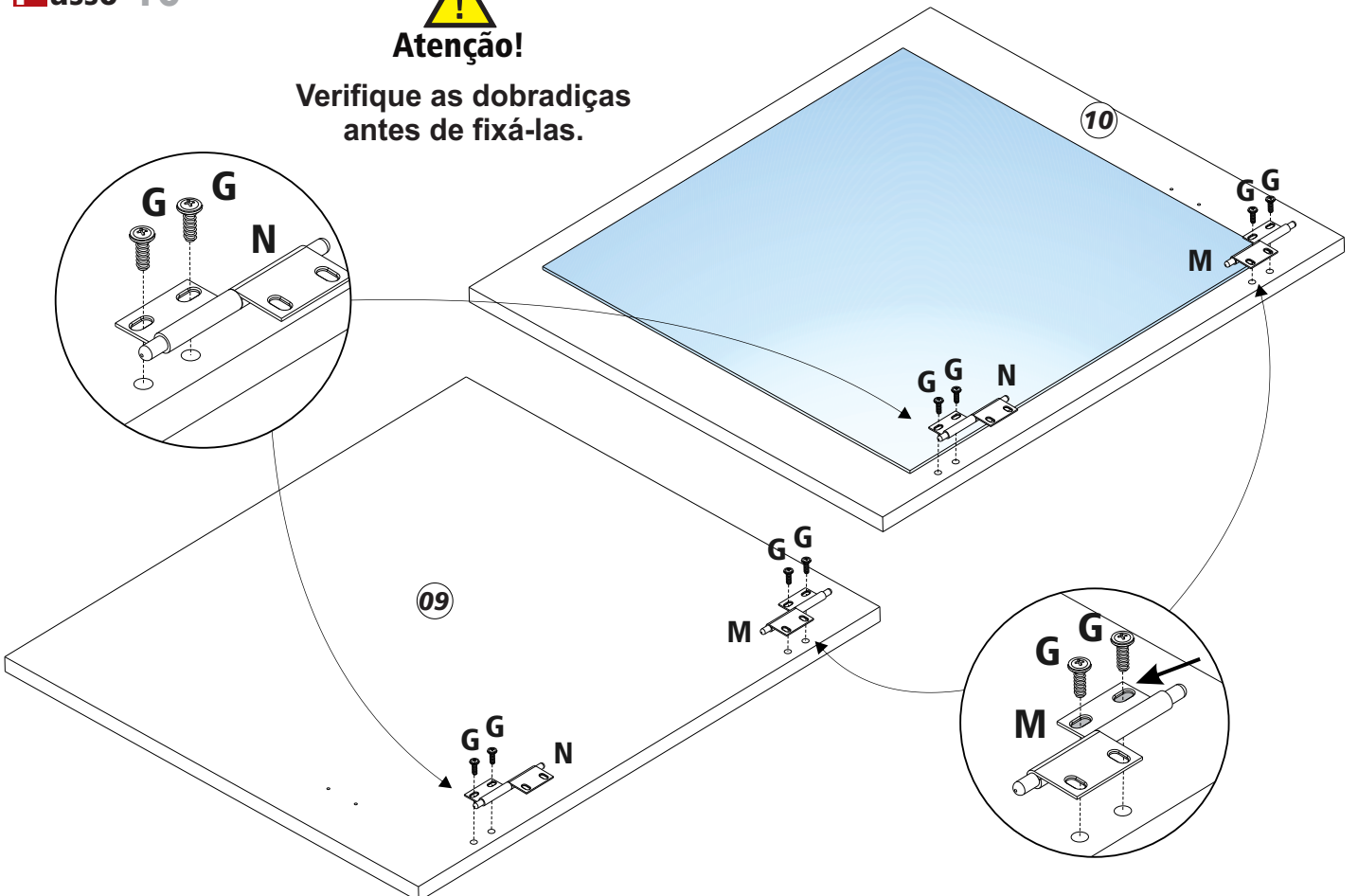


## Passo 10

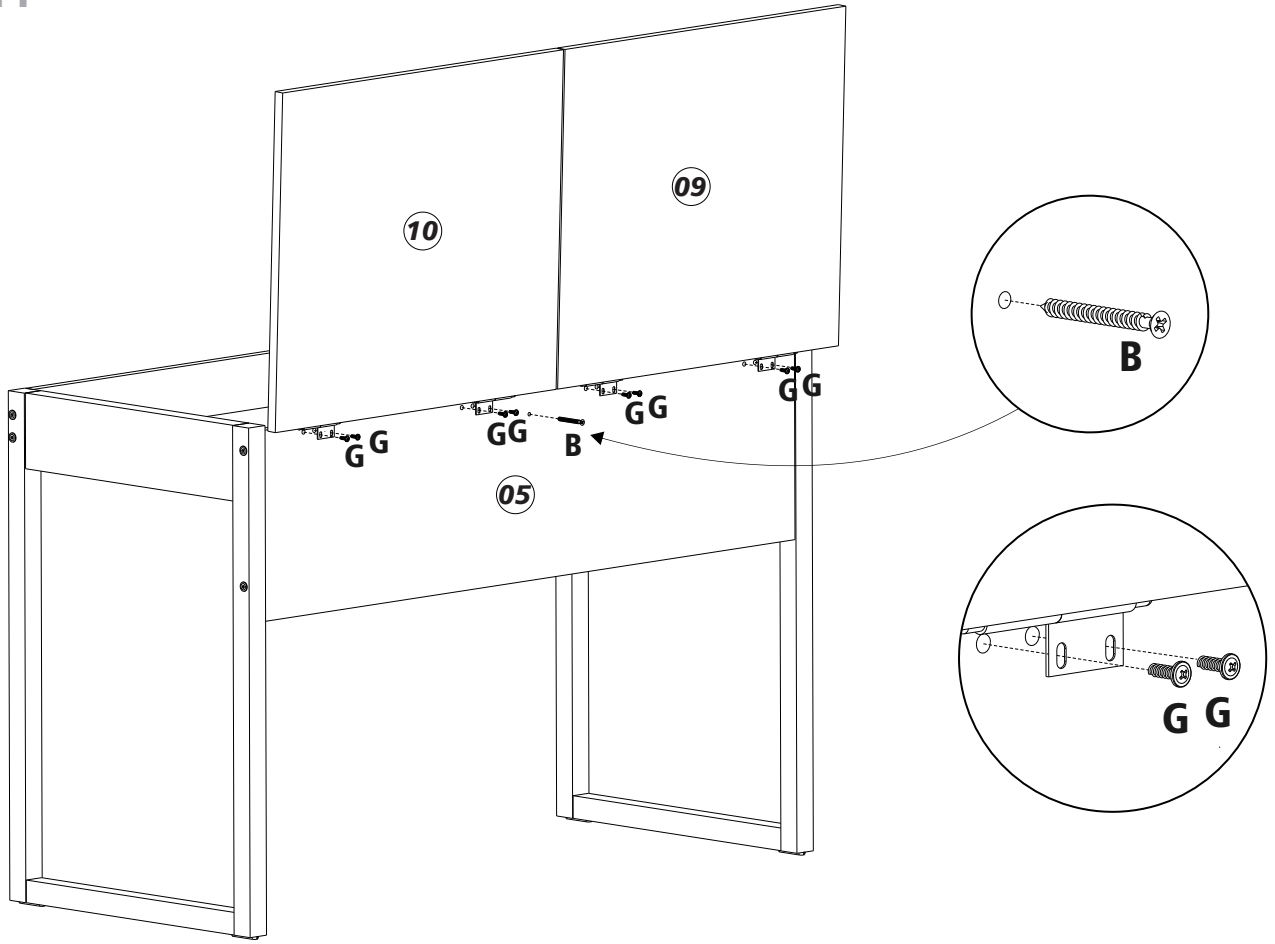


**Atenção!**

Verifique as dobradiças antes de fixá-las.



# Passo 11



# Passo 12

