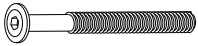

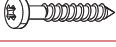







# Instrução de Montagem

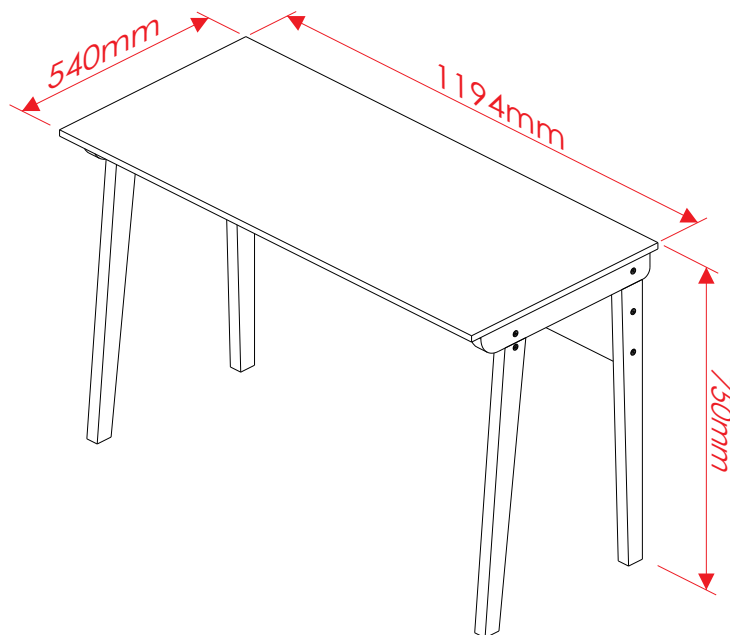
LOJA **Rudnick**

www.lojarudnick.com.br

## Acessórios

<b>A</b>	18200309		7 x 70 cab. 13	10
<b>B</b>	18201497		4,0 x 30	12
<b>C</b>	18200141		4,0 x 25	08
<b>D</b>	10500005		Ø8 x 30	10
<b>E</b>	18300006		Trapézio	08
<b>F</b>	10805188		Cleat	02
<b>G</b>	18400282		Chave Allen	01
<b>H</b>	16500369		Feltro	04

## Escritinha Prime

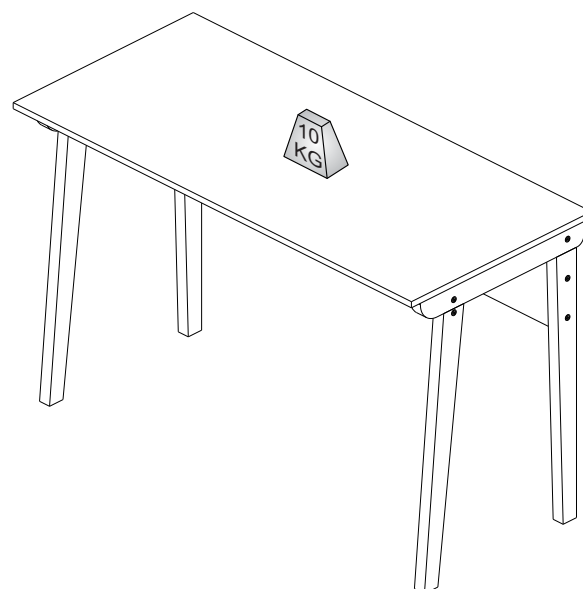


Utilizar a régua abaixo para medir os acessórios.



**Atenção!**

**Pesos máximos recomendados com cargas uniformemente distribuídas.**



**Atenção!**

Para acessar o vídeo de montagem, você deve abrir a câmera do seu celular e apontá-la para o código QR ao lado.



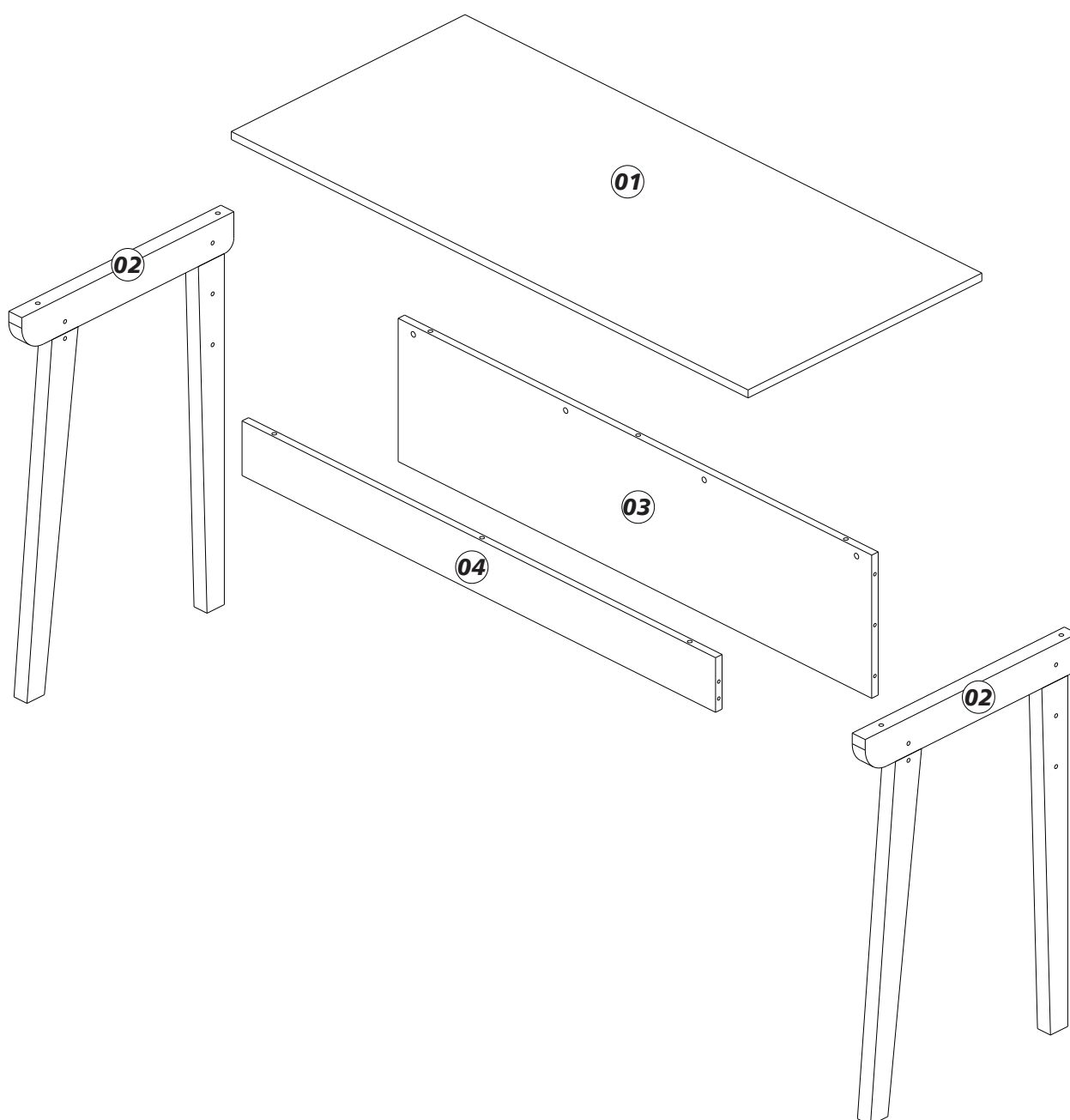
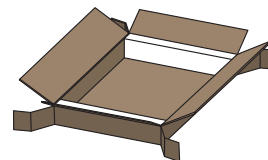
# Componentes

N.	Componentes	Código	Quant.
01	Tampo	T18443	01
02	Pé Montado	10817959	02
03	Travessa Traseira	X17707	01
04	Travessa Frontal	X17716	01

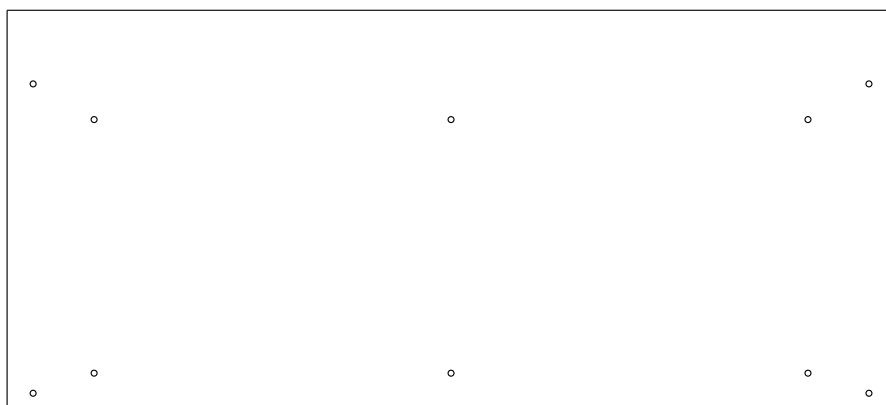


**Atenção!**

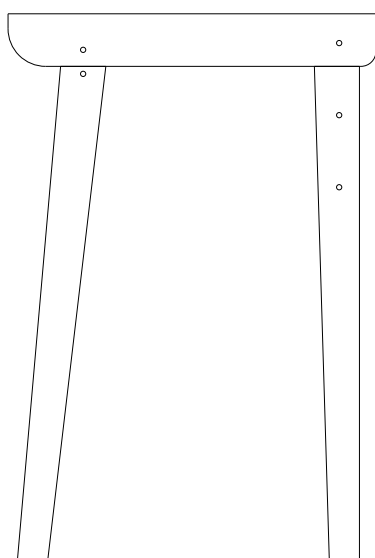
Forrar o chão com o papelão das embalagens para efetuar a montagem



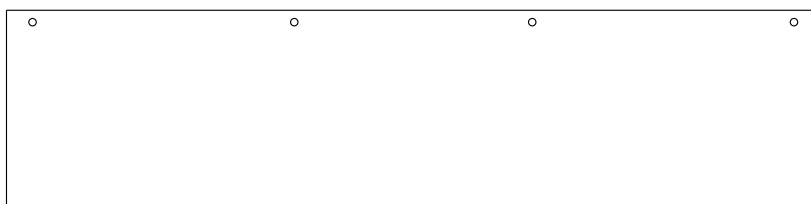
# Componentes - Peças



01 - 1194x540x15mm - 1x



02 - 490x30x732mm - 2x

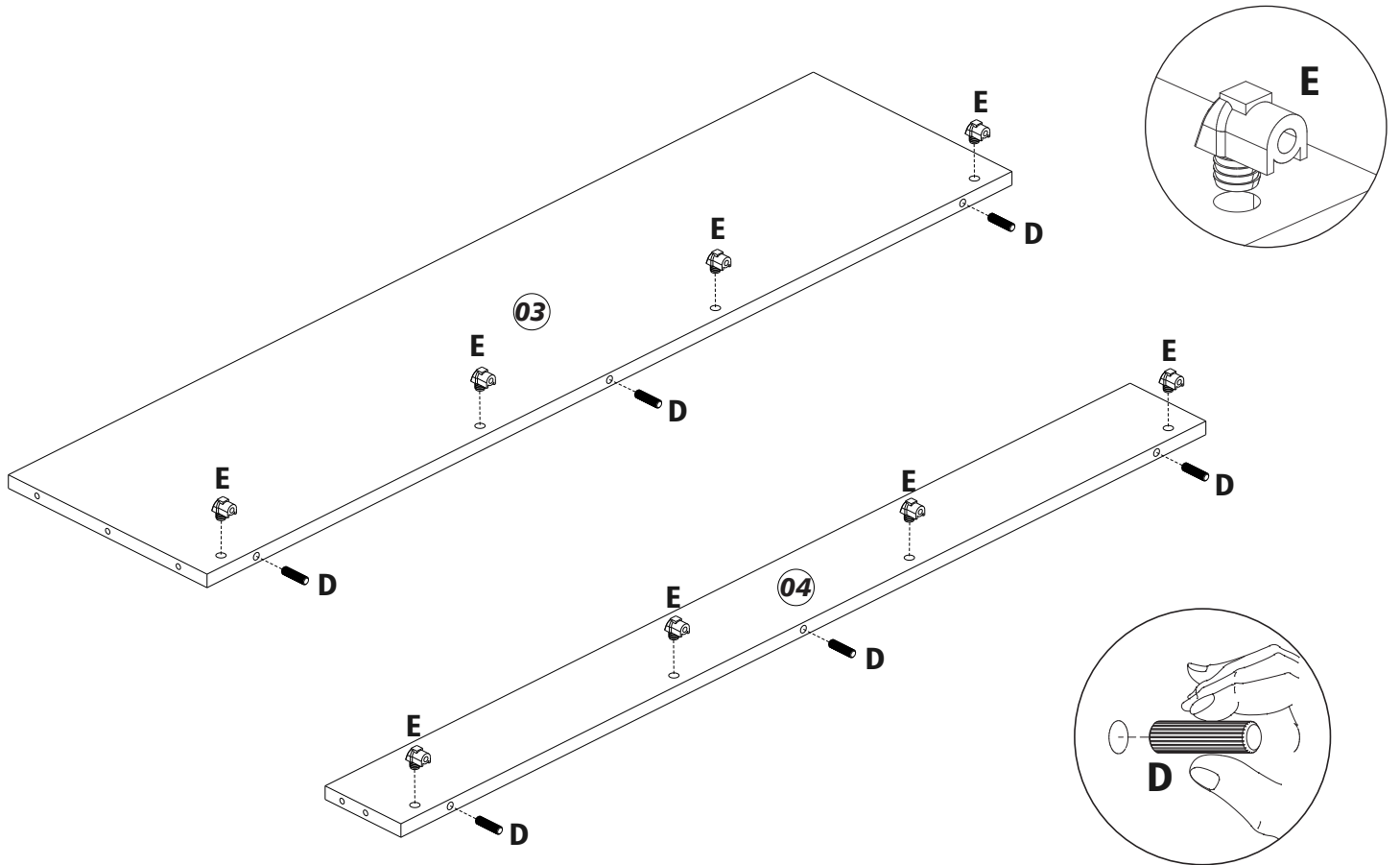


03 - 1094x270x15mm - 1x

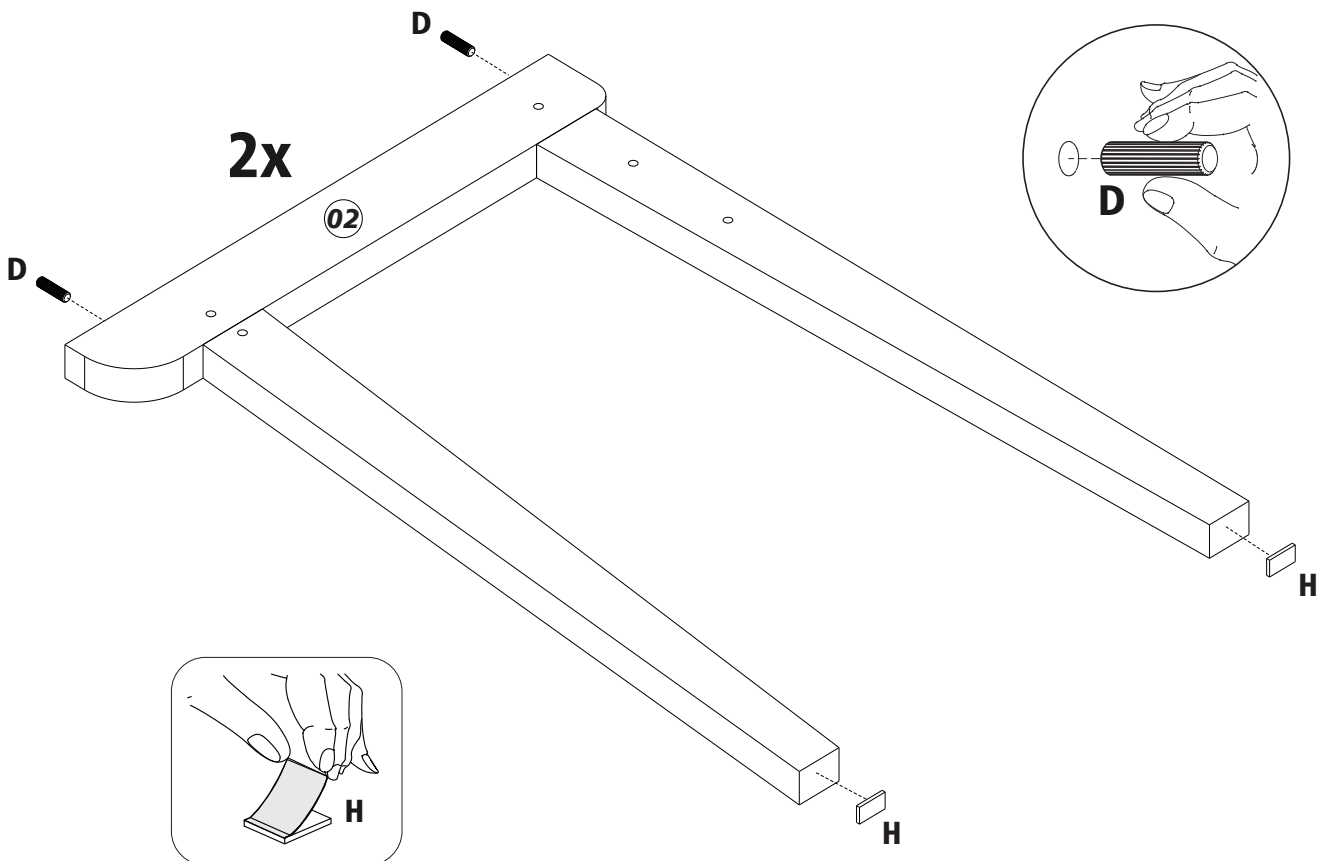


04 - 1094x103x15mm - 1x

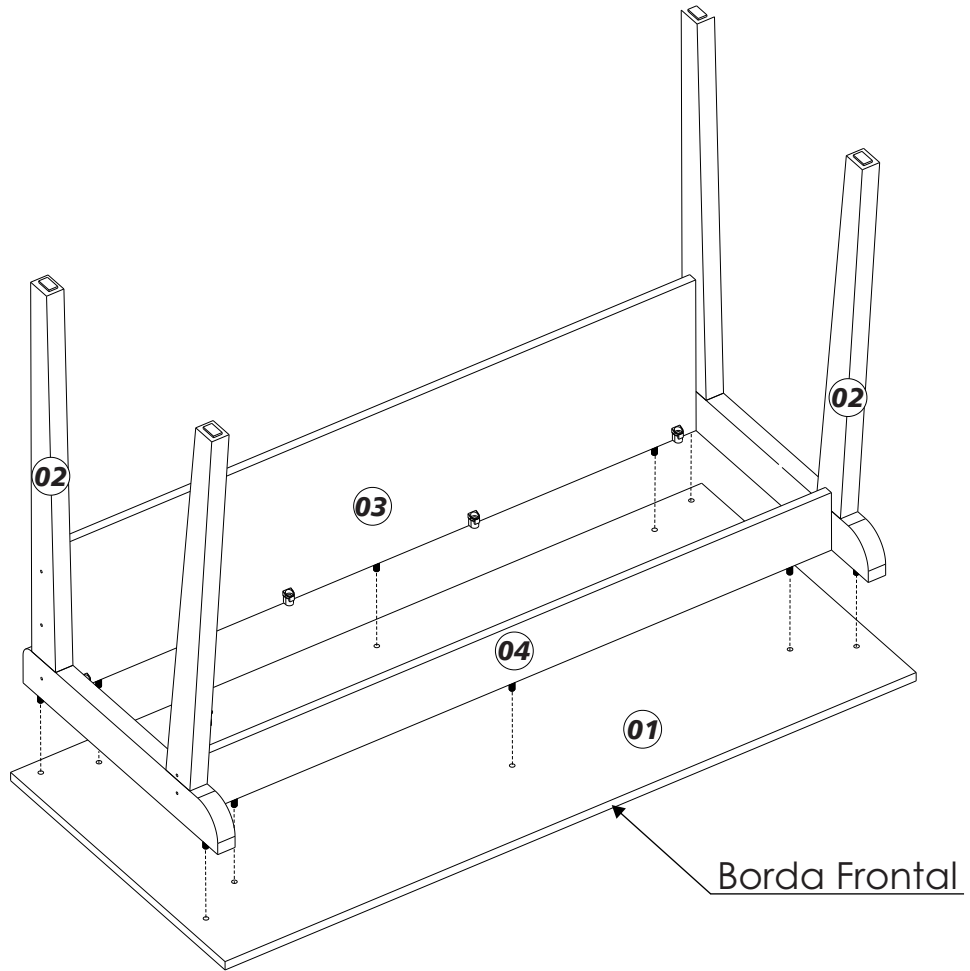
# Passo 01



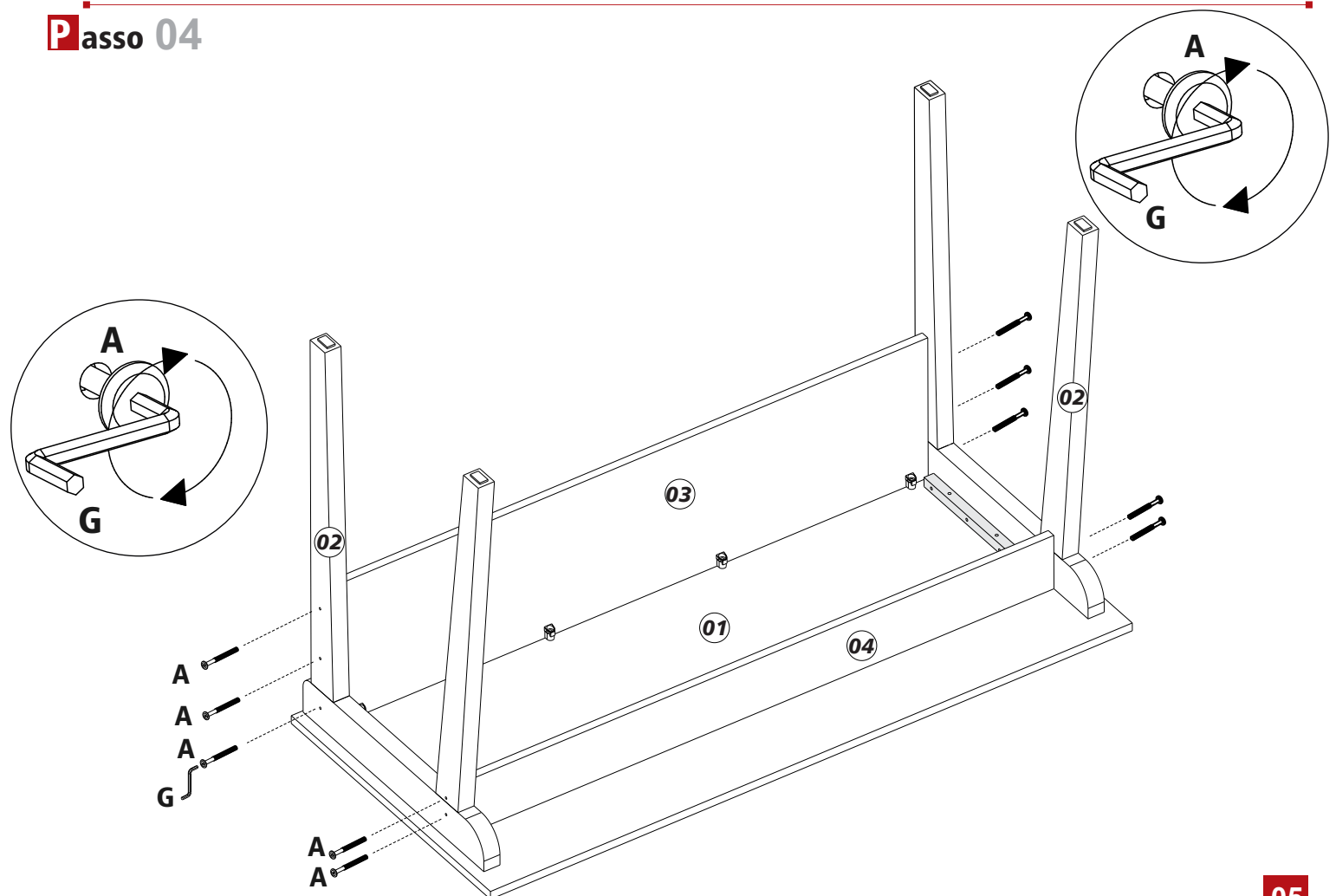
# Passo 02



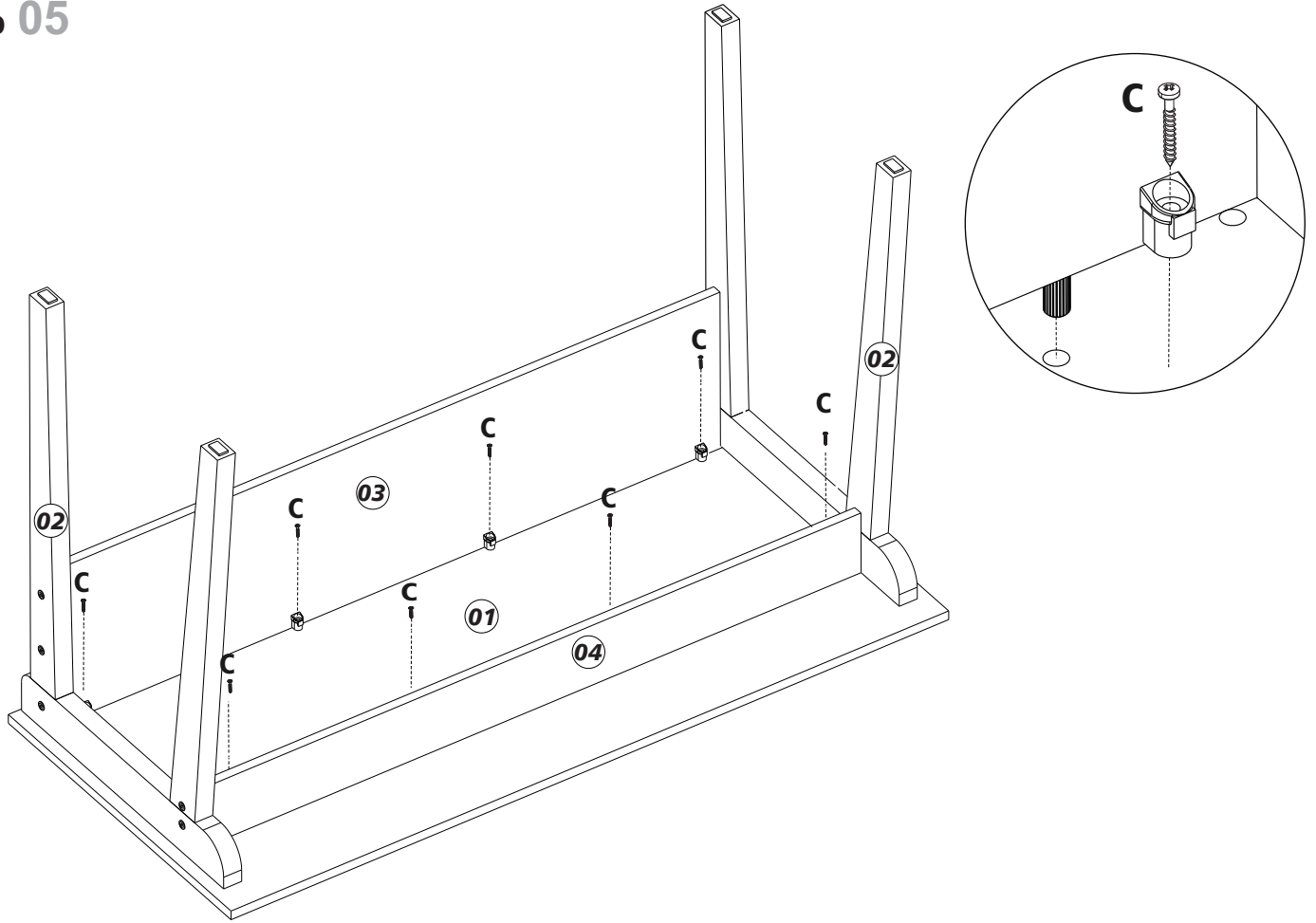
**P**asso 03



**P**asso 04



## Passo 05



## Passo 06

