

Instrução de Montagem

LOJA **Rudnick**

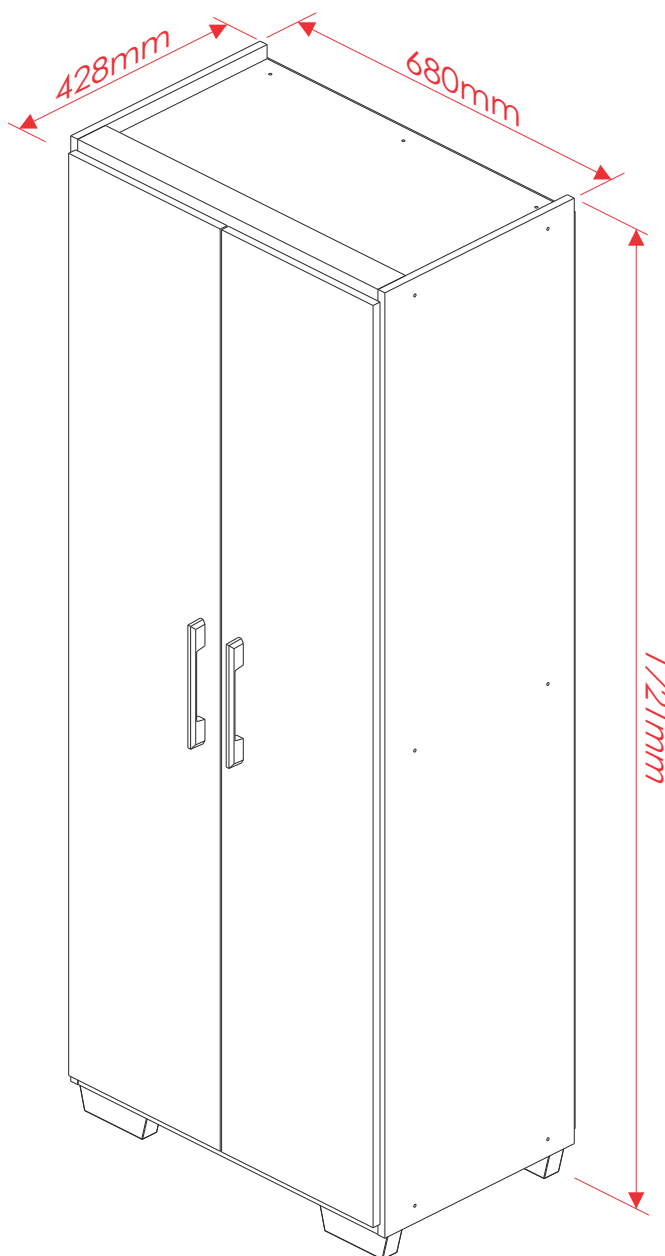
www.lojarudnick.com.br

Acessórios

A 18201462  4,5 x 35 **08**

B 18509608  Pé Plástico **04**

Armário Multiuso Flex c/ Pés



Atenção!

Para acessar o vídeo de montagem, você deve abrir a câmera do seu celular e apontá-la para o código QR ao lado.

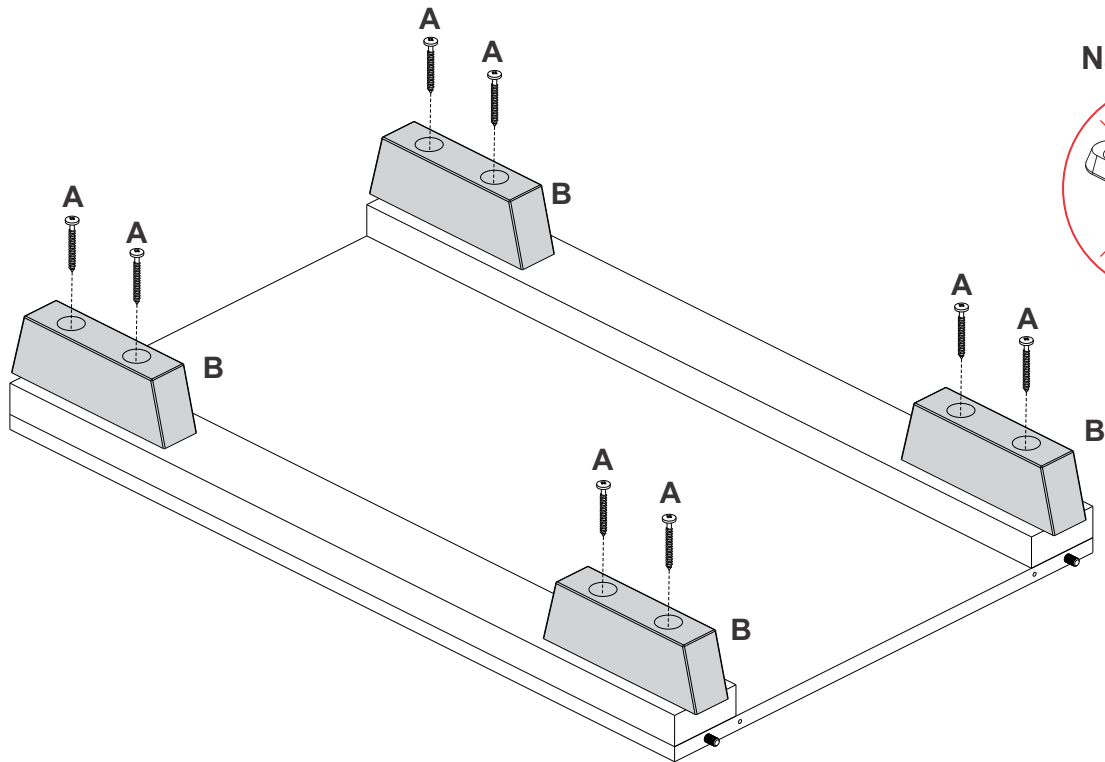


Passo 01



Atenção!

- 1º Passo - Monte a base conforme passo 02 do esquema padrão (sem as sapatas plásticas).
- 2º Passo - Siga as medidas ilustradas abaixo para a fixação dos pés
- 3º Passo - Após a montagem dos pés retorne ao PASSO 4 do esquema padrão.



Não utilizar

